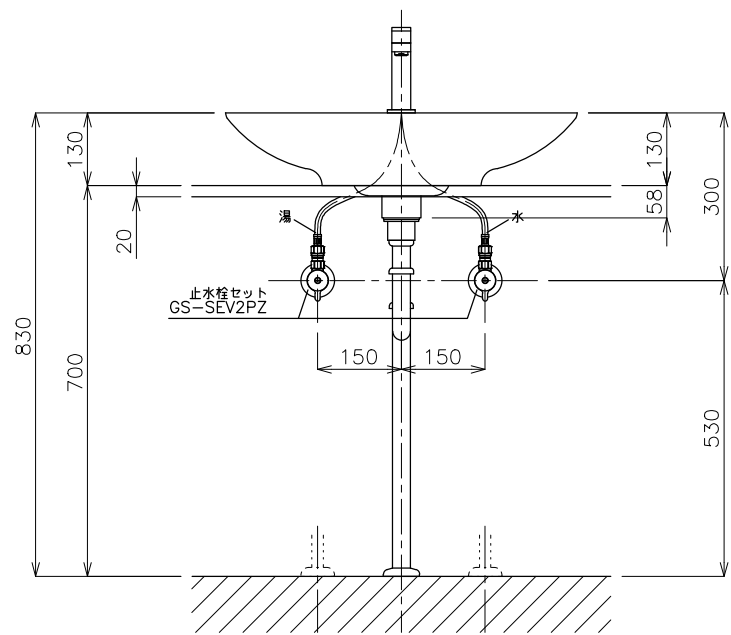
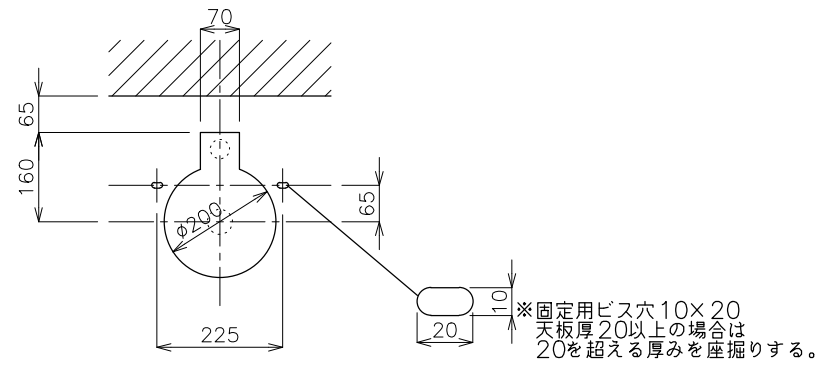


洗面ボウル  
GI-L330

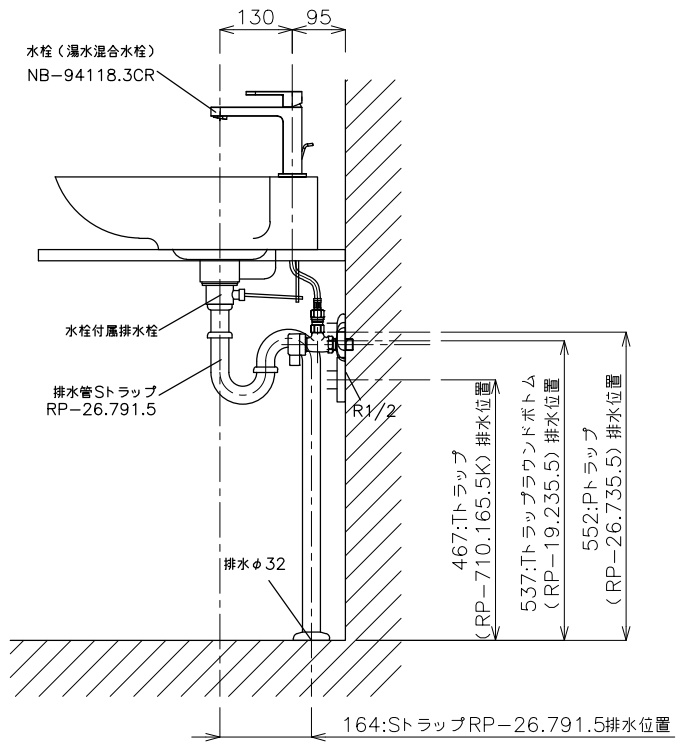
平面図



立面図



カウンター開口寸法



側面図

<洗面ボウル>  
 タイプ: 置き型  
 重量: 10Kg  
 容量: 4.5ℓ  
 オーバーフロー有  
 固定用ビス2本付属  
 ※水栓付属排水栓をご使用ください。  
 ※焼成による寸法誤差が生じることがありますので、あらかじめご了承ください。  
 <水栓>  
 水圧0.2~0.3Mpa確保してください。  
 排水操作レバーは現場でカット調整して取り付けしてください。  
 天板厚み最大65mmまで取付可能です。

※床給水の場合、縦止水栓GS-SEVDMIをご利用ください。  
 給水管は商品に含まれておりません。現場でご用意ください。

	品番	GI-L330-S4S				
	名称	フォーリス+アップ(低) ポップ付属				
	日付	20.03.16	SCALE	S=1:10	製国	小野
					検図	
					単位	mm