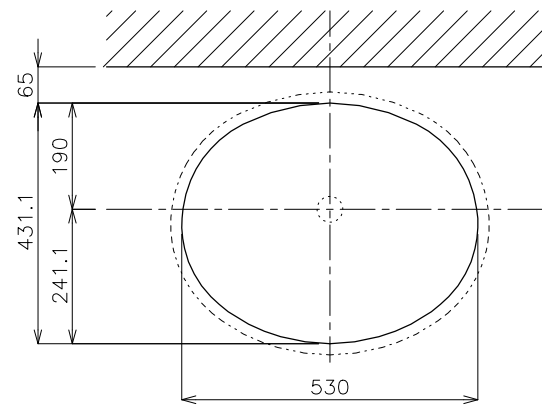
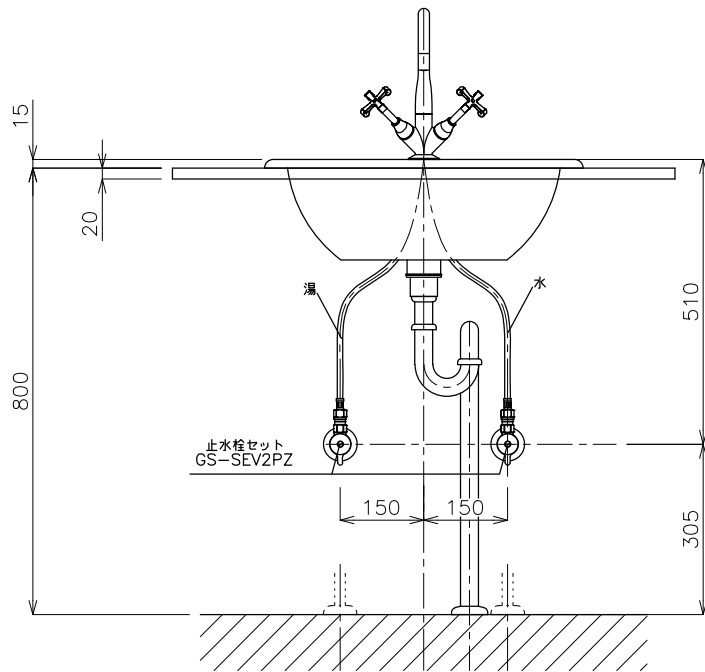


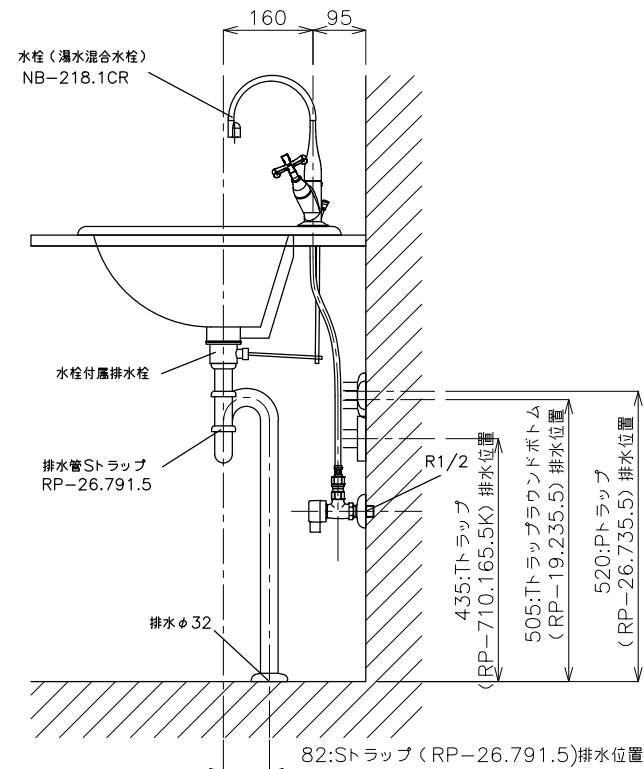
平面図



カウンター開口寸法



立面図



側面図

<洗面ボウル>
 タイプ:半埋込型
 重量:8Kg
 容量:8ℓ
 オーバーフロー有
 ※水栓付属排水栓をご使用をご使用ください。
 ※焼成による寸法誤差が生じる場合がありますので、あらかじめご了承ください。
 <水栓>
 水圧0.2~0.3Mpa確保してください。
 排水操作レバーは現場でカット調整して取り付けしてください。
 天板厚み最大45mmまで取り付け可能です。

※床給水の場合、縦止水栓GS-SEVDMIをご利用ください。
 給水管は商品に含まれておりません。現場でご用意ください。



品番	GI-701111-S6S				単位	mm	
名称	マリセオン+カルロスプリメロ ポップ付属	日付	20.03.16	SCALE	S=1:10	製図	校図