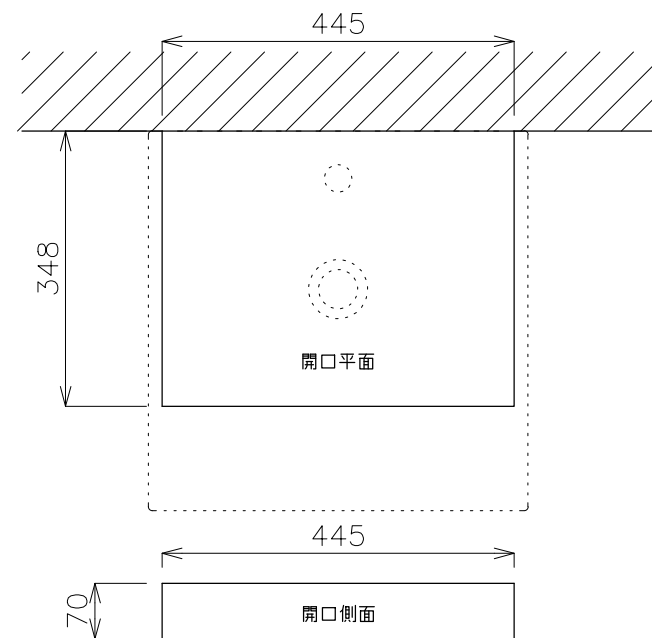
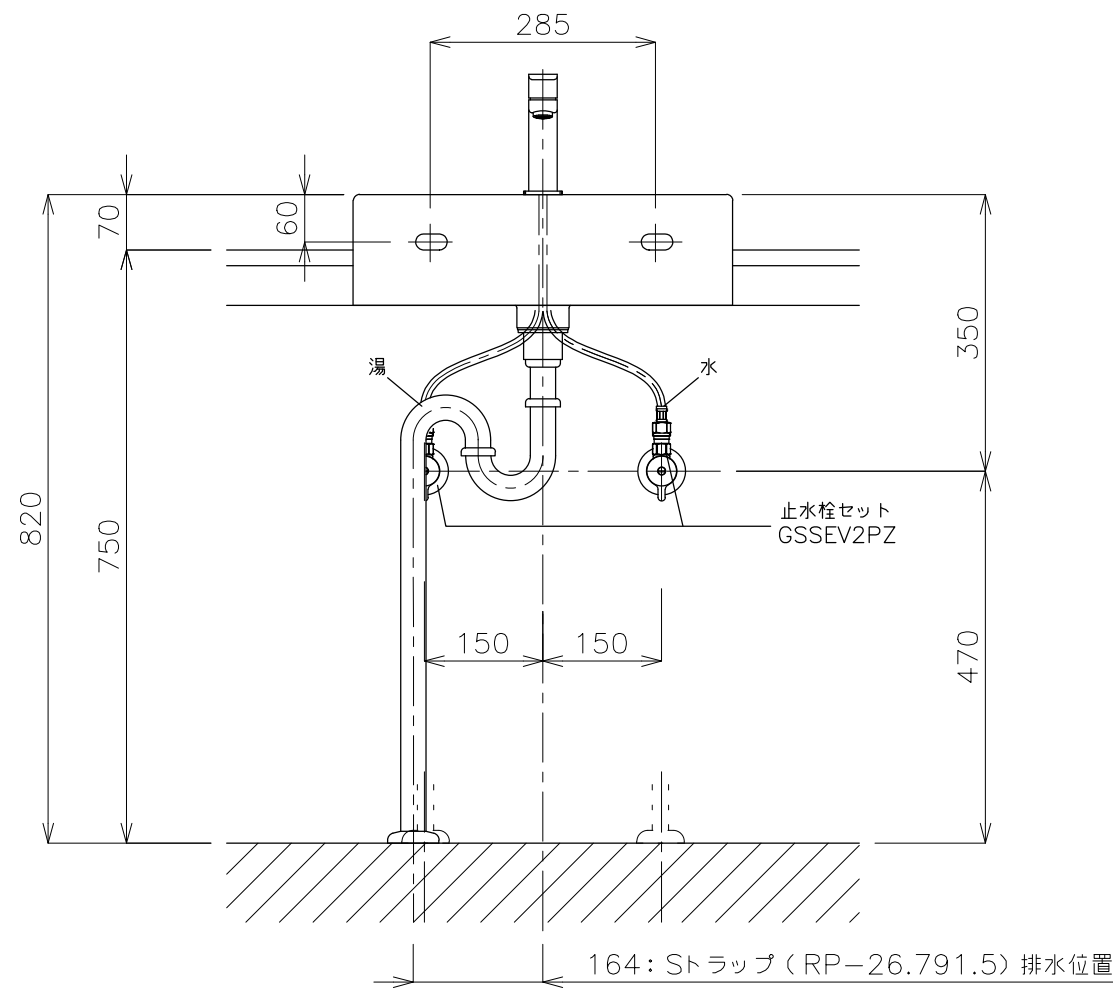
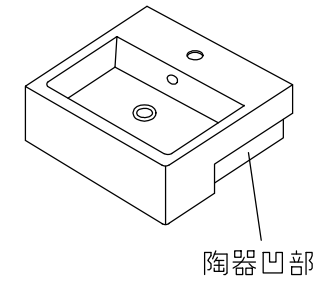


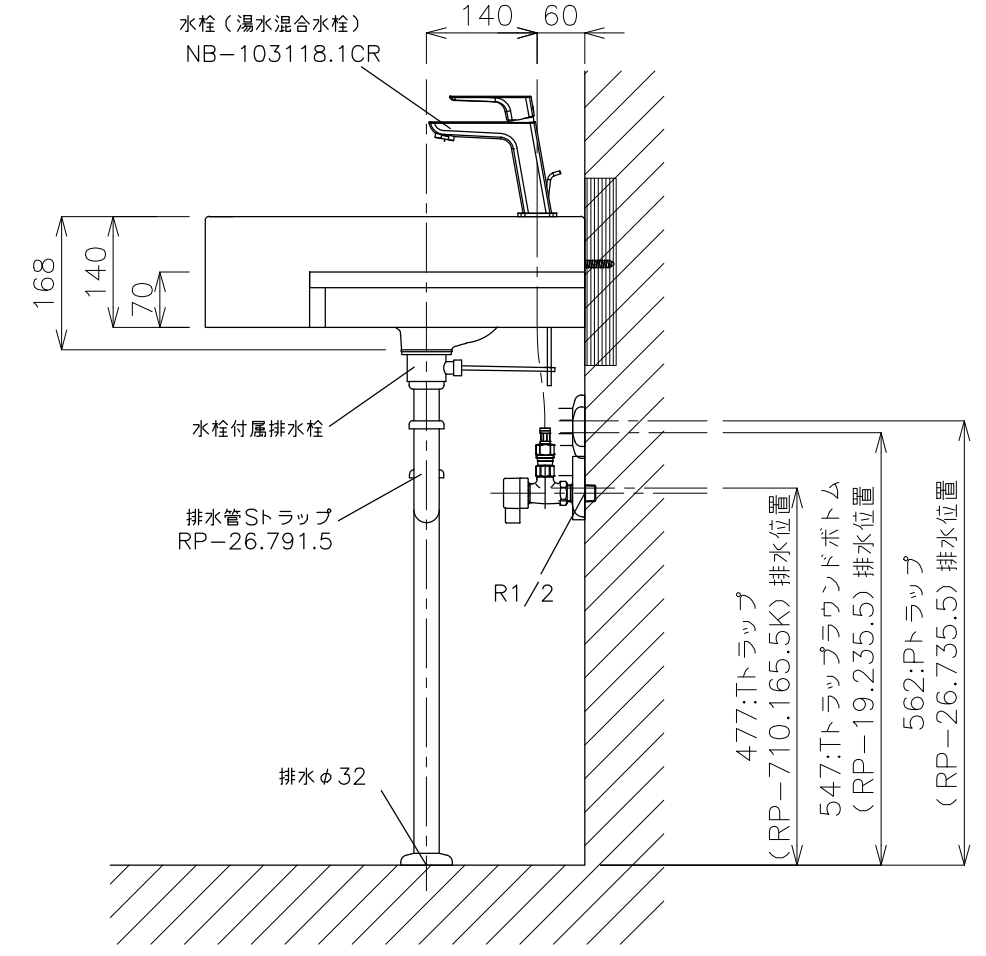
平面図



カウンター開口寸法



立面図



側面図

<洗面ボウル>  
タイプ: 半埋め型  
重量: 15Kg  
容量: 8.5ℓ  
オーバーフロー: 有  
背面釉薬なし  
※壁付ビスGI-FLAVABOで壁へ固定して下さい。  
※水栓付属排水栓をご使用下さい。  
※焼成による寸法誤差が生じることがありますので、予めご了承下さい。  
<水栓>  
水圧0.2~0.3Mpa確保してください。  
排水栓操作レバーは現場でカット調整して取り付けしてください。  
天板厚み最大55mmまで取付可能です。

※床給水の場合、縦止水栓GS-SEVDMIをご利用ください。給水管は商品に含まれておりません。  
現場でご用意ください。

	品番	GIW-03801F-S3S				単位	mm
	名称	ホックス480セミカッソ+アクアビバ	日付	SCALE		製図	
			20.05.21	S=1:10	小野		