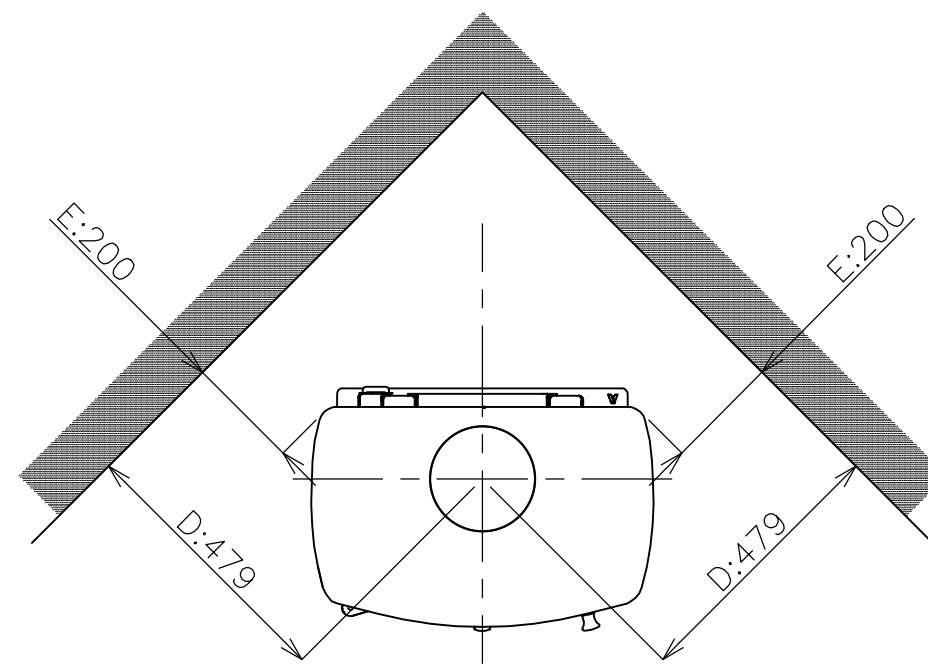
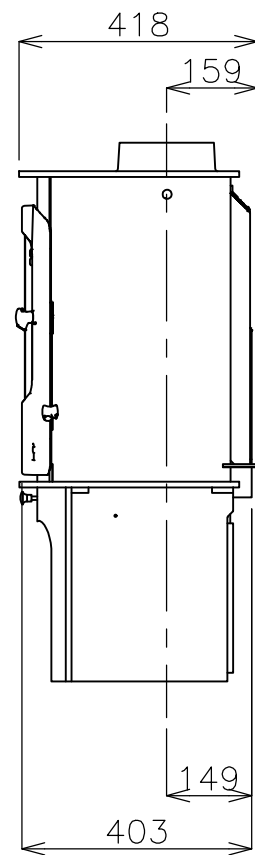
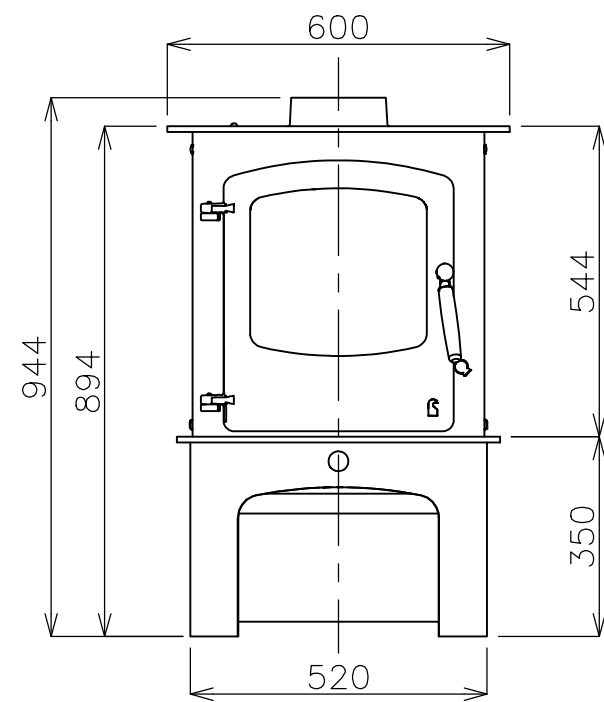


不燃仕上壁+二重煙突



不燃仕上壁+二重煙突(コーナー)

重量	133kg
定格出力	8kw
口元寸法	φ150mm
薪最大長さ	414mm
暖房の目安	65~80㎡

※1 不燃仕上げとは煉瓦または石等で25mm以上の空気層をとった場合のことです。
 ※2 上記寸法はストーブ本体に対しての最低離隔距離になります。使用する煙突によって適応できない場合があります。



品番
 HI-BCOV2MK2SS-MB
 名称
 COVE2 blu

			単位 mm
日付	SCALE	製図	検図
20.01.20	S=1:20	小野	--
20.02.07			