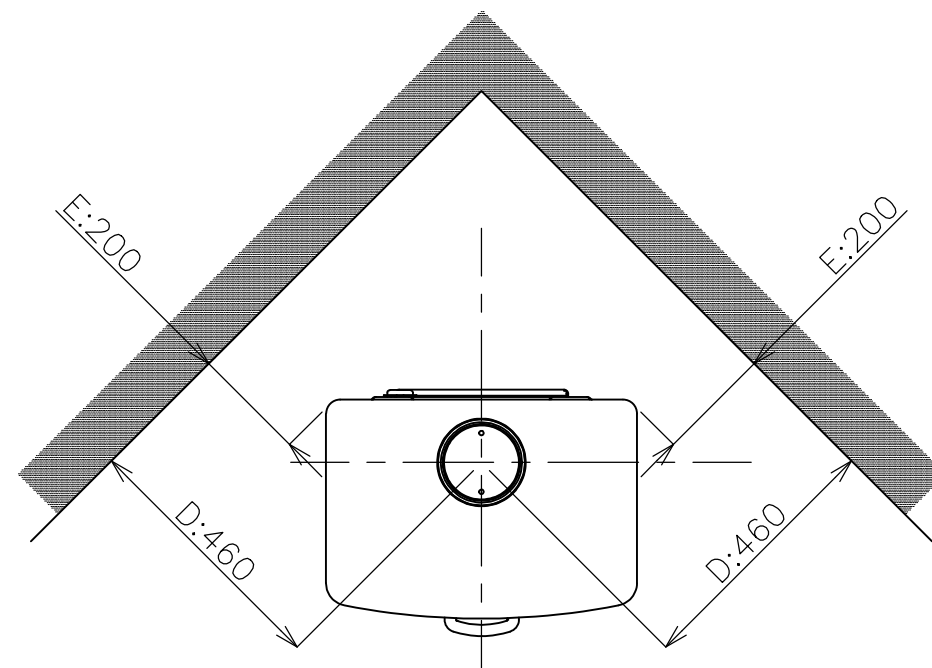
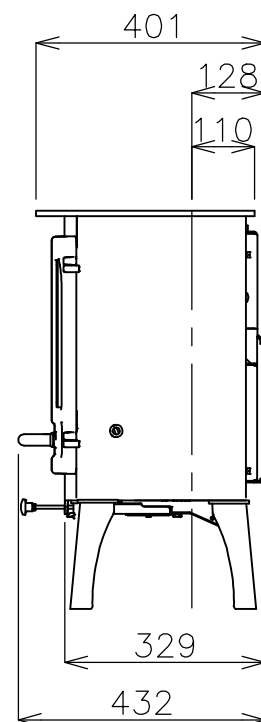
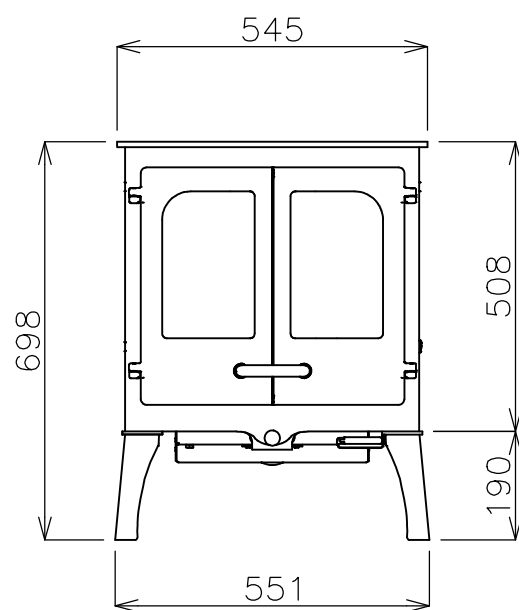


不燃仕上壁+二重煙突



不燃仕上壁+二重煙突(コーナー)

重量	110kg
定格出力	5kw
口元寸法	$\phi 125\text{mm}$
薪最大長さ	300mm
暖房の目安	45~60 m^2

※1 不燃仕上げとは煉瓦または石等で25mm以上の空気層をとった場合のことです。
 ※2 上記寸法はストーブ本体に対する最低離隔距離になります。使用する煙突によって
 適応できない場合があります。



品番 HI-ISL01HLAP-MB
 名称 ALL NEW ISLAND I

日付	SCALE	製図	検図	単位 mm
20.01.20	S=1:20	小野	--	