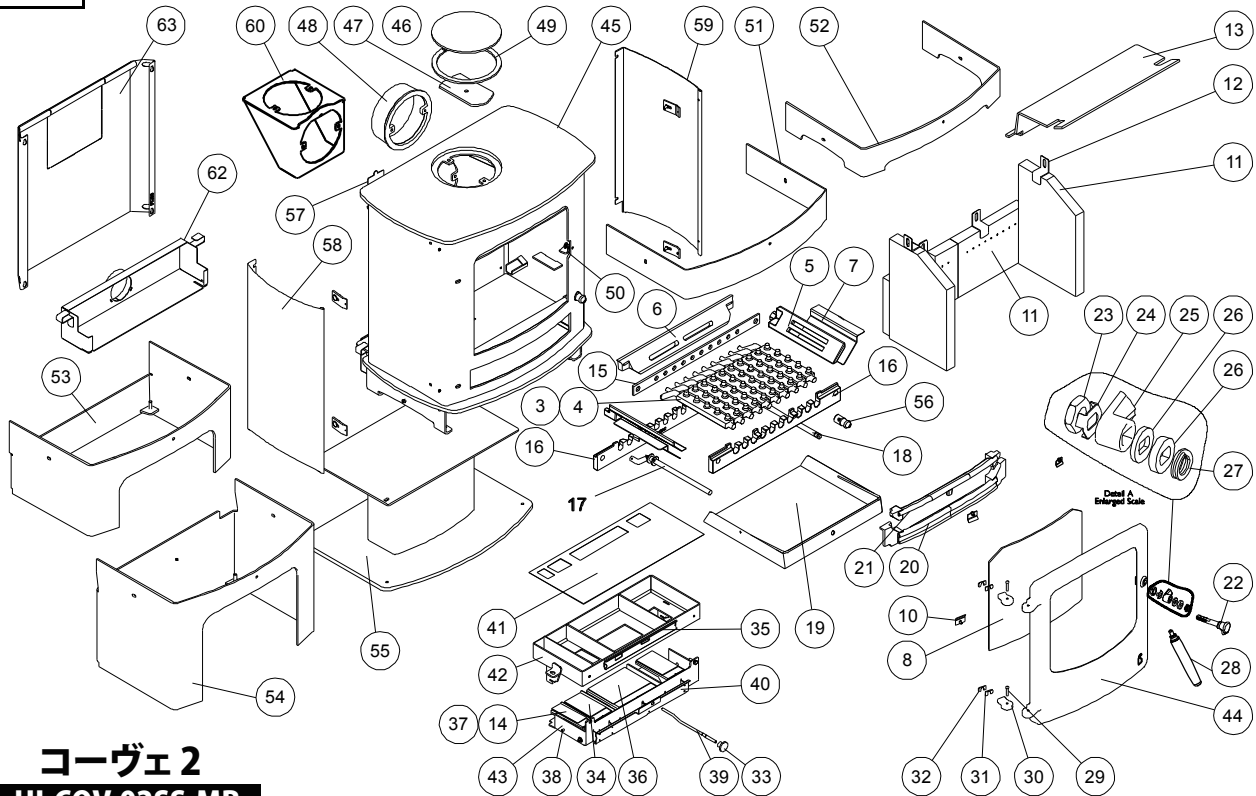


Charnwood Cove 2 MkII Parts List

1st July 2015

Issue B



コーヴェ 2
HI-COV.02SS-MB

Ver.1

Item	品番	Part No.	Description	Item	品番	Part No.	Description
①*	HI008PY23S	008/PY23S	ガスケットローブ (扉とボディ)	③③	HI008AY37	008/AY37	エアコントロールノブ
②		008/FW29	Door Seal Adhesive	③④		004/CY22S	Secondary Air Inlet Flap
③		002/CG20	Bottom Grate Bar	③⑤		004/CY21	Air Bypass Slide
④		002/CG20S10	Set of Grate Bars (10)	③⑥		004/CY22P	Primary Air Inlet Flap
⑤		002/CY15	Side Fire Plate	③⑦		004/AY22-1S	Secondary/Bypass Air Inlet Flap
⑥		002/AY16	Back Fire Plate	③⑧		004/CY24	Flap Mounting Rod (Inc. Fixings)
⑦		004/BY24	Ash Shedding Plate	③⑨		004/PY32	エアコントロールロッド
⑧	HI006PY18	006/PY18	ガラス	④①		004/CY23	Actuator Assembly
⑨	HI008PY45	008/PY45	ガスケットローブ (扉とガラス)	④②		008/RY16	Upper Quattro Box Gasket
⑩	HI004KV23	004/KV23	ガラス留金具	④③		010/PY20	Upper Quattro Box
⑪	HI011HS29S	011/HS29S	ブリックセット耐火シリコン付	④④		010/CY19	Lower Quattro Box
⑫		004/XV30	Brick Retainer	④⑤		002/PX01/A	Door Assembly
⑬	HI010PY31	010/PY31	パッフルプレート	④⑥		001/PX10	Firebox (Cove 2 MkII)
⑭		008/CY26S	Set of Air Inlet Flap Pads	④⑦		012/TW09	Blanking Plate
⑮		012/AY33	Mover Bar	④⑧		010/AY51	Clamping Plate
⑯		002/AY30	Carrier Bar	④⑨		002/CH12B	Flue Collar
⑰		012/AY13	Idler Rod	④⑩		008/NV38	Flue Fixing Rope Seal
⑱		012/AY15	Riddler Rod	⑤①		010/PY38	Door Catch Stop
⑲		004/PX17	Ashpan	⑤②		010/PY36	Low Stand
⑳		002/AY07B	Front Firebar	⑤③		010/PX32	Low Arch Stand
㉑		002/AY08	Deepening Bar	⑤④		010/PX35	Mid Stand
㉒		002/PX92	ドアノブスピンドル	⑤⑤		010/PY33	Store Stand
㉓		008/FFN001	M12 Half Nut	⑤⑥		010/PY34	Centre Stand
㉔		004/ST008	Tabbed Locking Washer	⑤⑦		002/PX89	Riddler Knob
㉕		002/AY14	Door Catch	⑤⑧		012/PX19	Serial No. Label
㉖		010/ST031	Door Catch Spacer	⑤⑨		005/PX93L	LH Curved Side Panel
㉗		008/FFW015	M12 Double Coil Spring Washer	⑥①		005/PX93R	RH Curved Side Panel
㉘	HI008PX95	008/PX95	取外しハンドル	⑥②*		010/TW33	Vert. Rear Flue Connector (Opt'l Extra)
㉙	HI008BW39S	008/BW39/S	ヒンジピン	⑥③		010/BW51	Ash Carrier (Optional Extra)
⑳	HI002PY24	002/PY24	ヒンジポスト	⑥④		010/PY52A	External Air Manifold Kit (Optional Extra)
㉑		004/PY25B	ヒンジポストシム 0.9mm			010/PX80	Heatshield (Optional Extra)
㉒		004/PY25A	ヒンジポストシム 2mm				