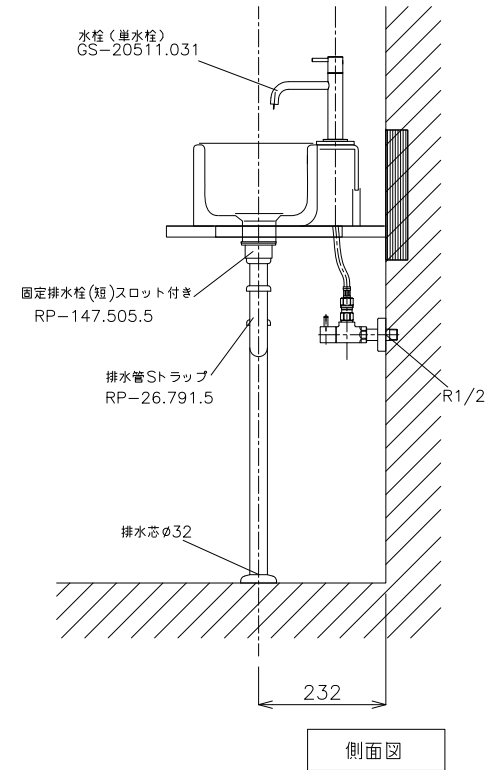
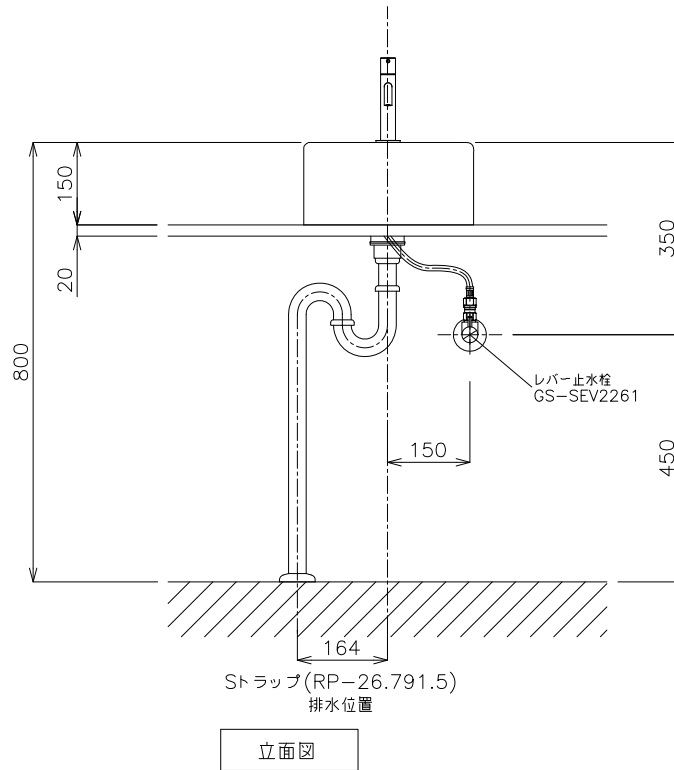
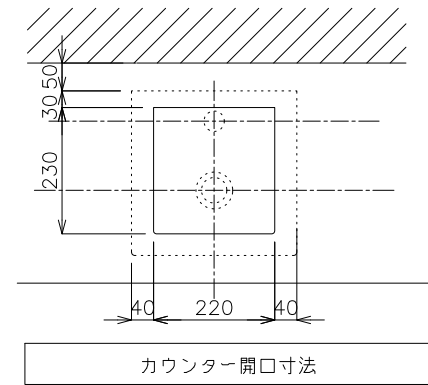
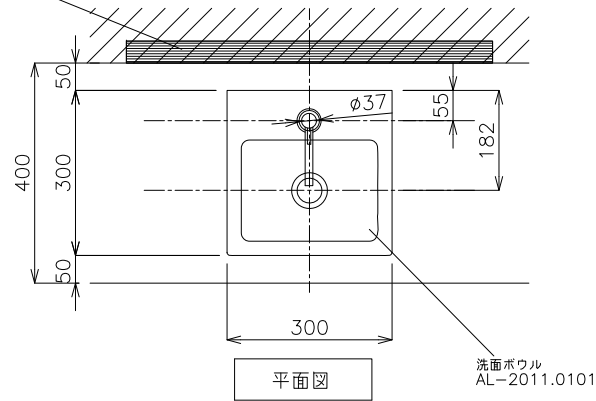


壁取付の場合 取付ビスGI-FLAVABOをご使用下さい。  
 下地：（壁取り付け箇所には商品本体を支えられるだけの強度を持たせて下さい）  
 焼成誤差により取り付け穴の位置は一定ではございません。  
 取り付け位置は必ず現物を合わせによるスミ出しを行って下さい。



<洗面ボウル>  
 タイプ：壁付け型、置き型  
 重量：8Kg  
 オーバーフロー：有  
 ※固定排水栓（短）RP-147.505.5をご使用下さい。  
 ※焼成による寸法誤差が生じることがありますので、予めご了承下さい。  
 <水栓>  
 カウンター厚み最大40mmまで取り付け可能です。  
 水圧0.2~0.3Mpa確保して下さい。

※床給水の場合、縦止水栓GS-SEVDMIをご利用下さい。  
 給水管は含まれておりません。現場でご用意下さい。



品番 AL-2011.0101-S3S  
 名称 アイス3030+スモールソノロ 低

| 単位<br>mm |        | 製図 | 検図 |
|----------|--------|----|----|
| 日付       | SCALE  | 前山 |    |
| 17.05.25 | S=1:10 |    |    |