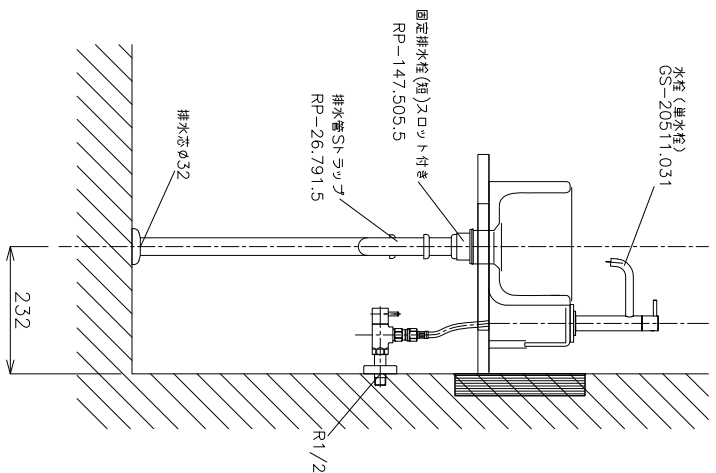
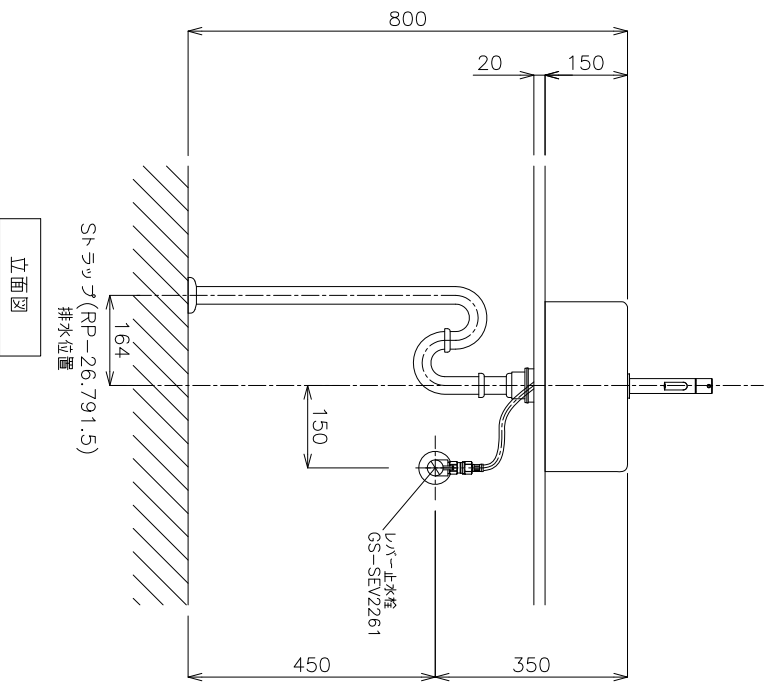
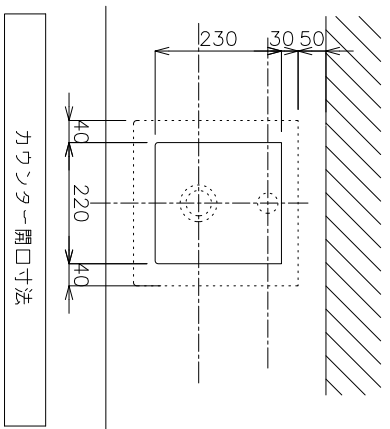
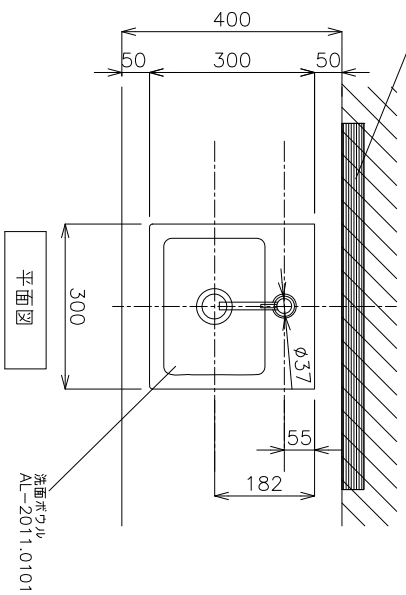


壁取付の場合、取付けはG1-FLAVABOをご使用下さい。
 下地：（壁取付け箇所には商品本体を支えられるだけの強度を持たせて下さい）
 接続調整により取付け穴の位置は一定ではございません。
 取付け位置は必ず現物を合わせによるズレ出しを行って下さい。



<洗面ボウル>
 タイプ: 壁付け型、置き型
 重量: 8Kg
 オートローラー有
 ※固定排水栓(短)RP-147.505.5をご使用下さい。
 ※接続による寸法誤差が生じることがありますので、予めご了承ください。
 <水栓>
 カウンター厚み最大40mmまで取付け可能です。
 水压0.2~0.3Mpa確保して下さい。
 ※床給水の場合、縦止水栓GS-SEVDMをご利用下さい。
 給水管は含まれておりません。現場でご用意下さい。



品番 AL-2011.0101-S3S
 名称 ナイタス3030+ヌメールソロ 低

日付	SCALE	製図	検図	単位
17.05.25	S=1:10	前山		mm