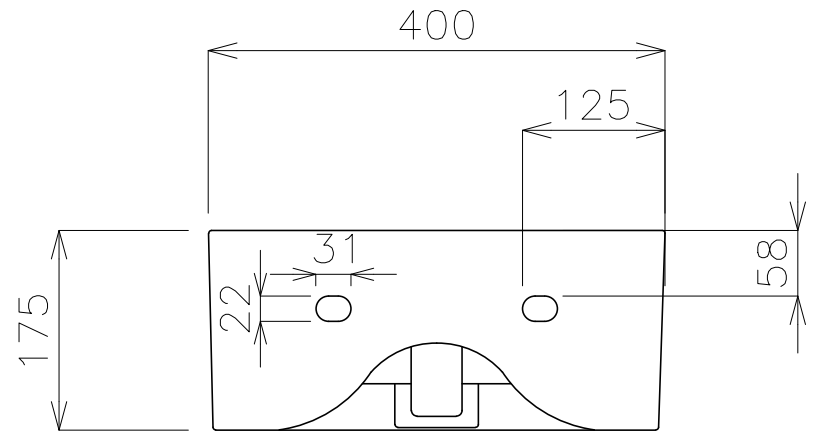
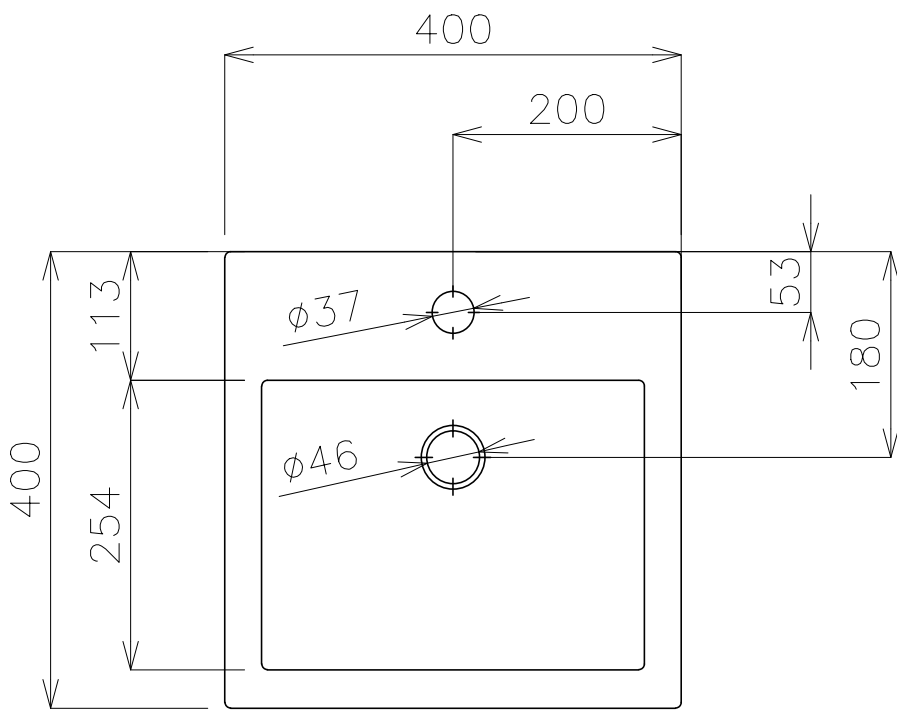


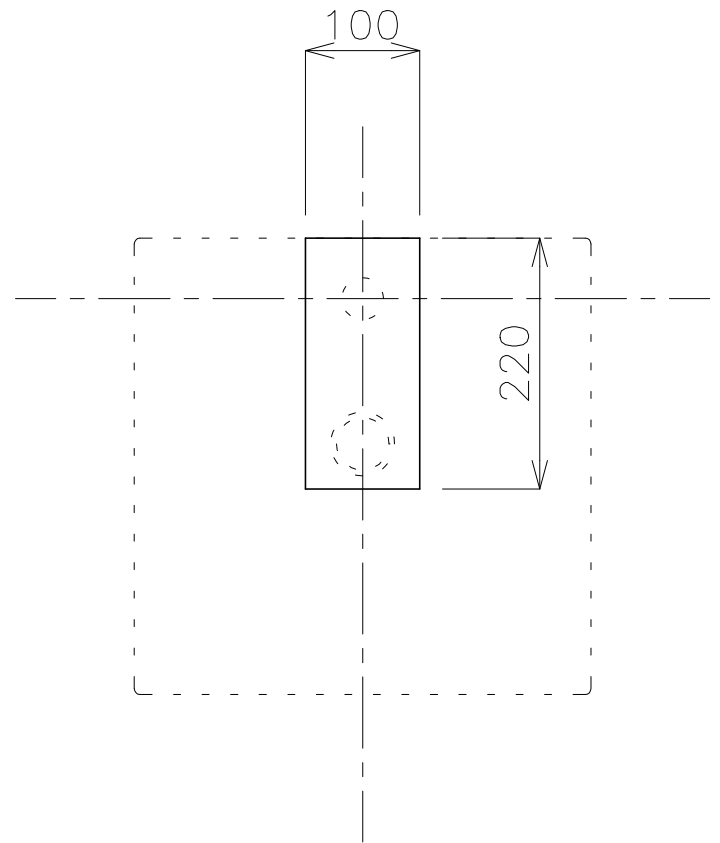
※壁穴の位置は大きく寸法誤差がございます。
壁に穴を開ける際には、必ず現物あわせをお願いします。



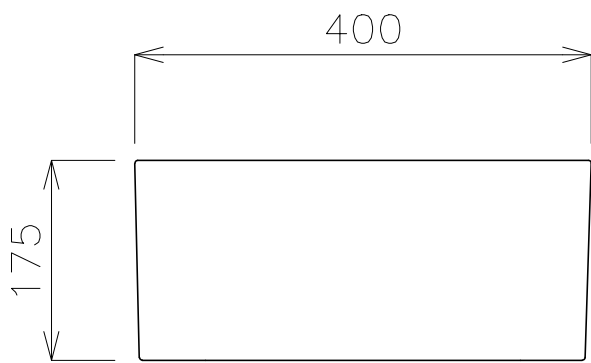
背図



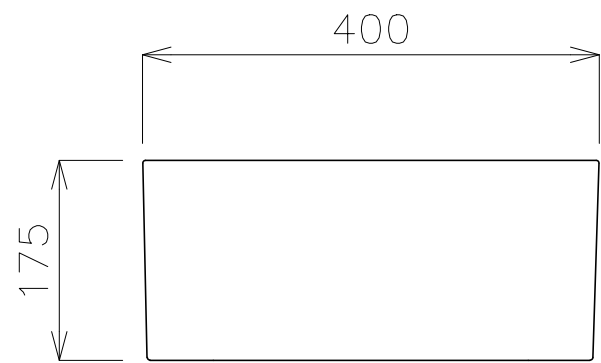
平面図



カウンター開口寸法



立面図



側面図

<洗面ボウル>

タイプ: 壁付け型、置き型

重量: 12kg

オーバーフロー: 有

※固定排水栓(短)スロット付きRP-147.505.5をご使用ください。

※焼成による寸法誤差が生じることがありますので、予めご了承下さい。



品番 AL-2013.0101/AL-IC00.LP09

名称 アイス4040/アイス4040マット

				単位 mm
日付	SCALE	製図	検図	
14.08.05 16.03.30	S=1:10	ティン 石川		