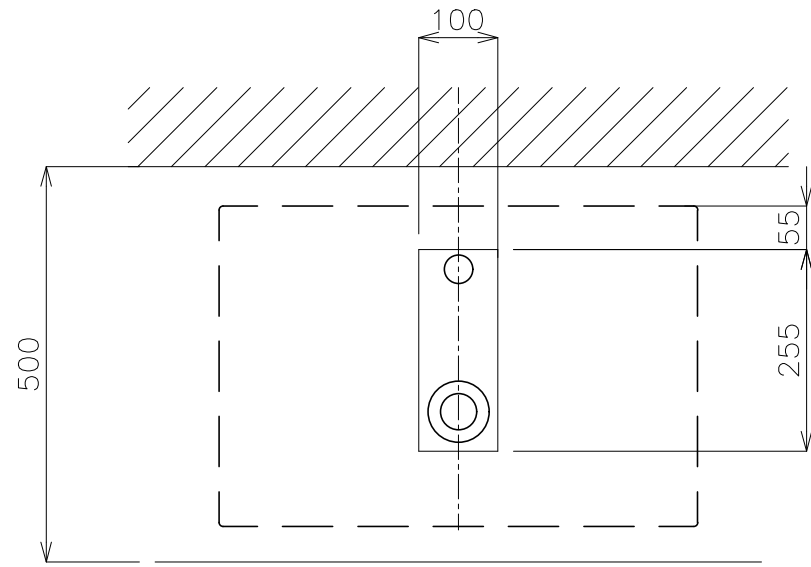
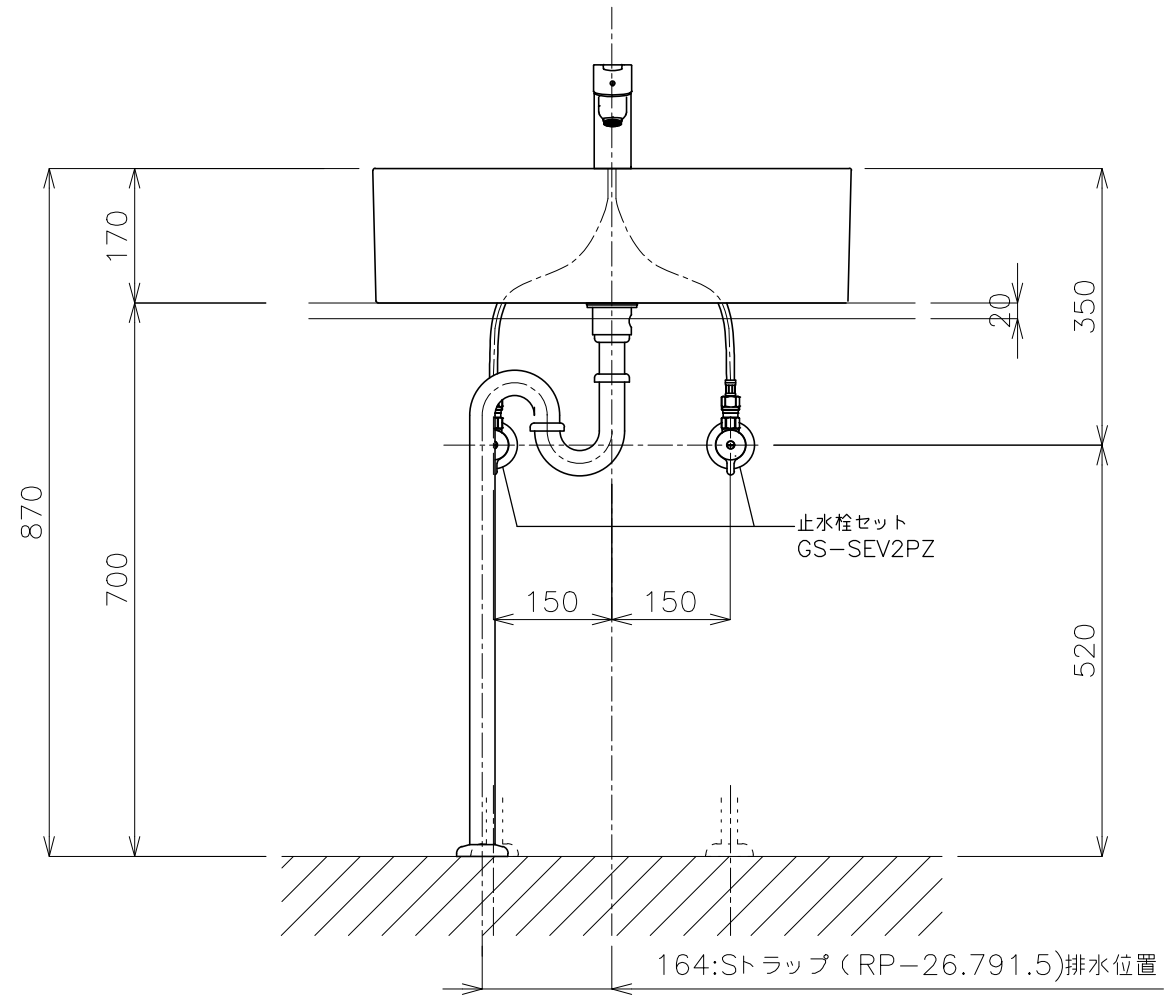


洗面ボウル
AL-2015.0101

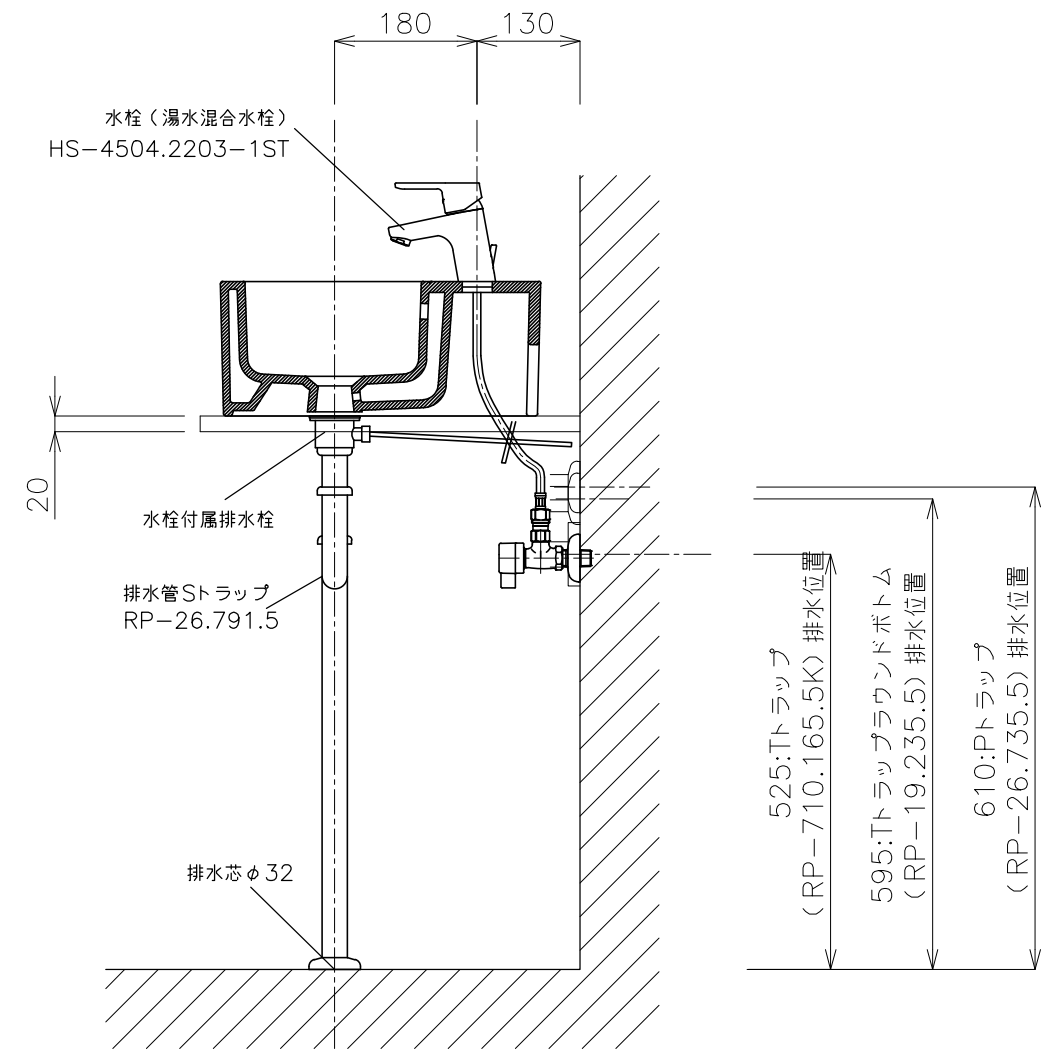
平面図



カウンター開口寸法



立面図



側面図

<洗面ボウル>
 タイプ:壁付け型、置き型
 重量:19g
 オーバーフロー:有
 ※水栓付属排水栓をご利用下さい。
 ※焼成による寸法誤差が生じることがありますので、予めご了承下さい。
 <水栓>
 水圧0.2~0.3Mpa確保して下さい。
 カウンター厚み最大40mmまで取付可能です。

※床給水の場合、縦止水栓GS-SEVDMIをご利用ください。給水管は商品に含まれておりません。現場でご用意ください。

	品番	AL-2015.0101-S2S				単位	mm	
	名称	アイス6040+ピント				日付	SCALE	製図
					17.01.26	S=1:10	石川	