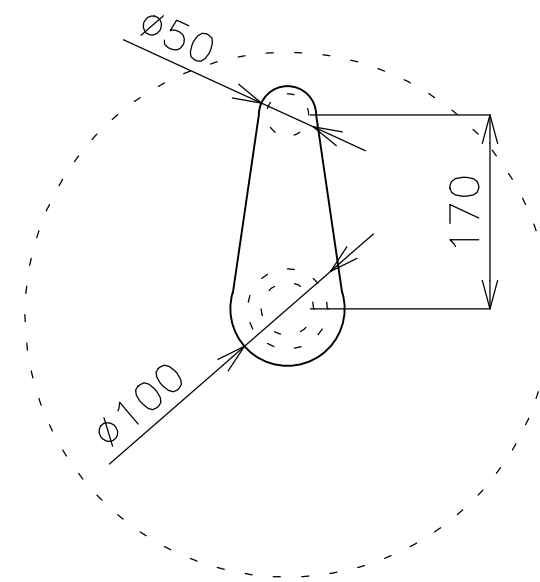


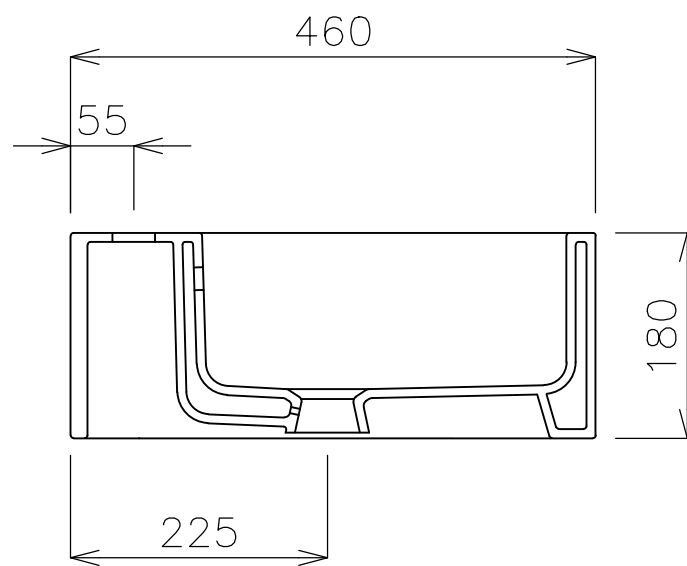
平面図



カウンター開口寸法



立面図



側面図

<洗面ボウル>

タイプ:置き型

重量:13kg

オーバーフロー:有

※水栓付属排水栓、またはハンドプッシュ式排水栓RP-8530.360.5をご使用ください。

※焼成による寸法誤差が生じることがありますので、予めご了承下さい。



品番
AL-2210.0301/AL-F000.LP09

名称
フォルム ラウンド / フォルム ラウンド マット

				単位 mm
日付	SCALE	製図	検図	
16.03.30	S=1:10	石川		