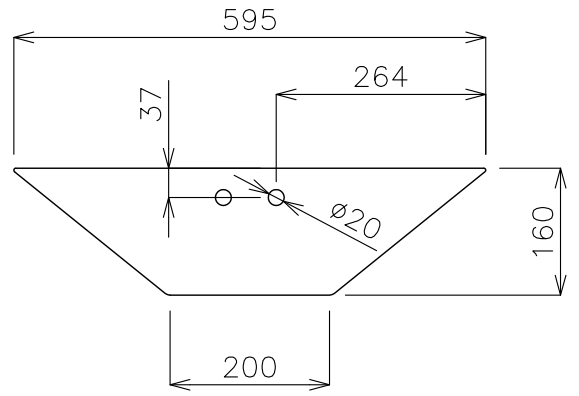
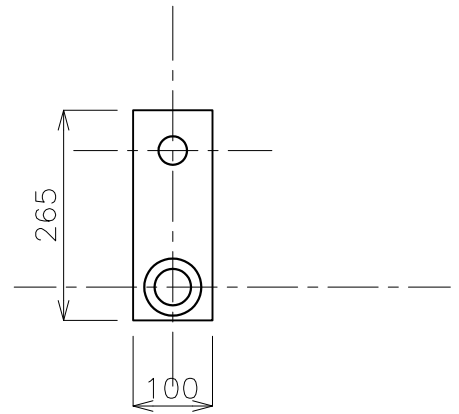


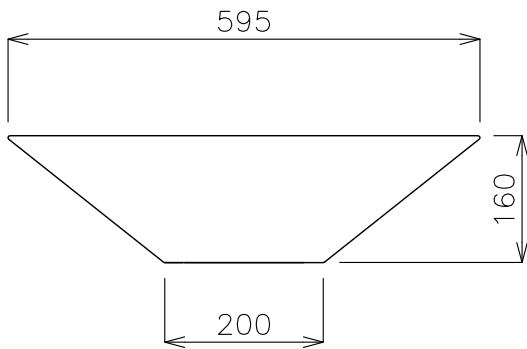
平面図



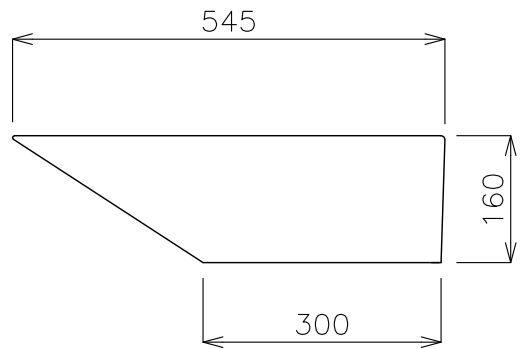
背面図



カウンター開口寸法



立面図



側面図

<洗面ボウル>

タイプ: 壁付け型, 置き型

重量: 15Kg

オーバーフロー: 無

※スペーサーRP-47.000.0+固定排水栓(短)RP-147.555.5をご使用下さい。

※焼成による寸法誤差が生じることがありますので予めご了承ください。



品番

AL-2613.0101

名称

エッジ シン



単位
mm

日付

17.02.06

SCALE

S=1:10

製図

前山

検図