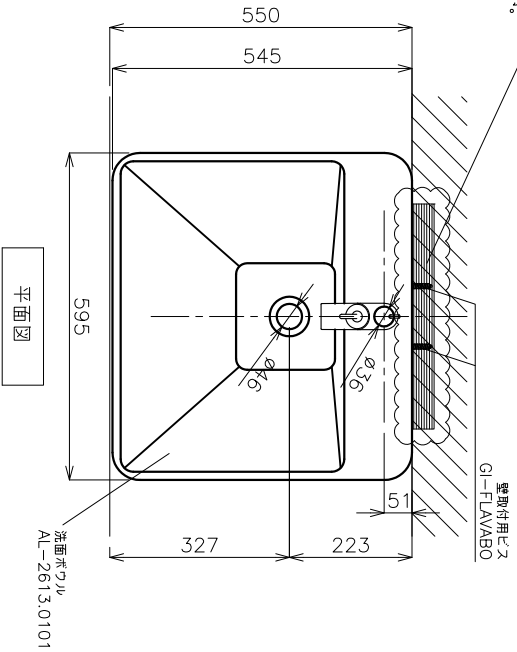
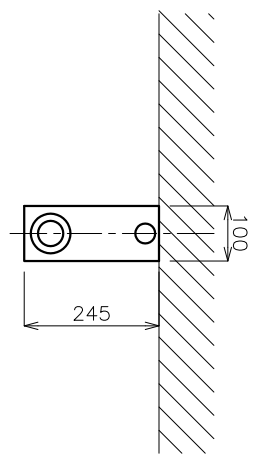


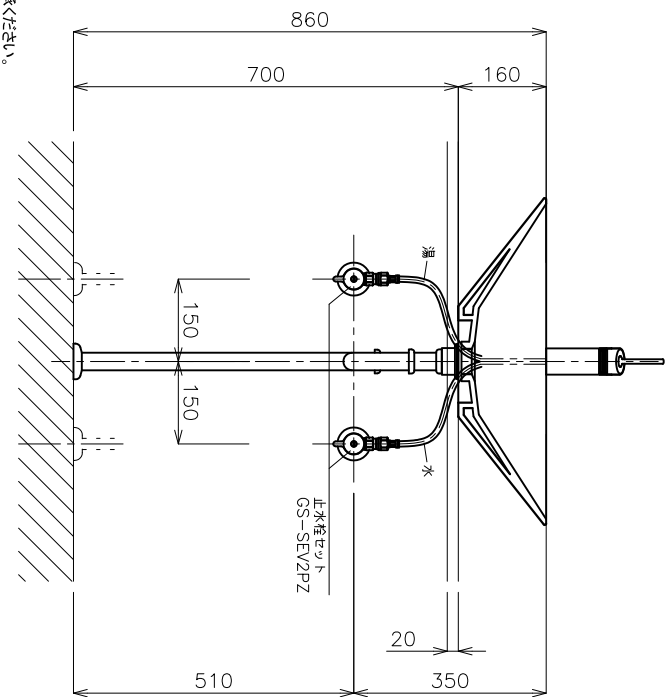
下地
(壁取り付け箇所には商品本体を支えられるだけの強度を持たせて下さい)
換気扇によって取り付け穴の位置は一定ではありません。
取り付け位置は必ず理物を合わせによる入出しを行って下さい。



平面図



カウンター開口寸法

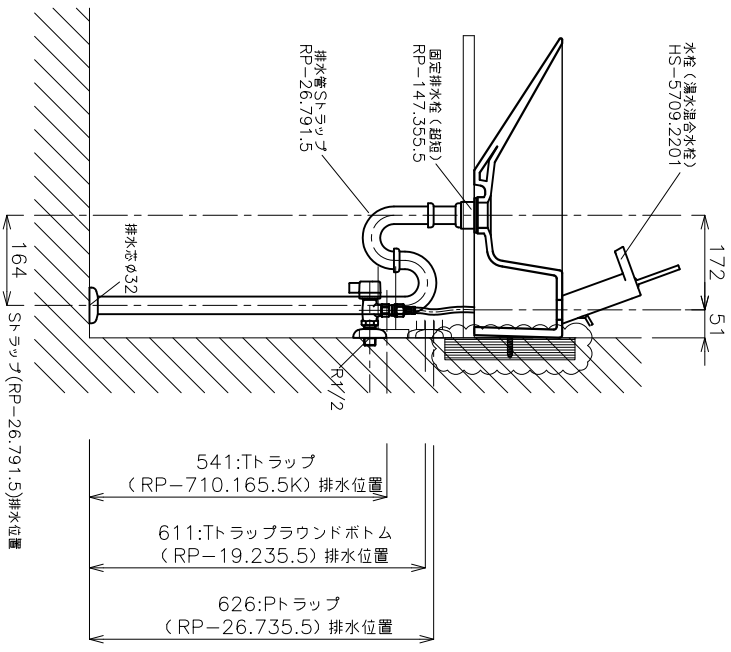


立面図

<洗面ボウル>
タイプ:置き型壁付け型
重量:18kg
オーバードロー:無
※固定排水栓(超短)RP-147.355.5をご利用下さい。
※焼酎による寸法誤差が生じることがありますので予めご了承ください。

<水栓>
水圧0.2~0.3Mpa確保して下さい。
カウンター厚み最大40mmまで取り付け可能です。

※床給水の場合、縦止水栓GS-SEVDMをご利用下さい。
給水管は商品に含まれておりません。現場でご用意下さい。



側面図



品番	AL-2613.0101-S2S		単位	mm
名称	エッジソフ+スナラ		製図	前山
日付	17.01.30	SCALE	S=1:10	検図