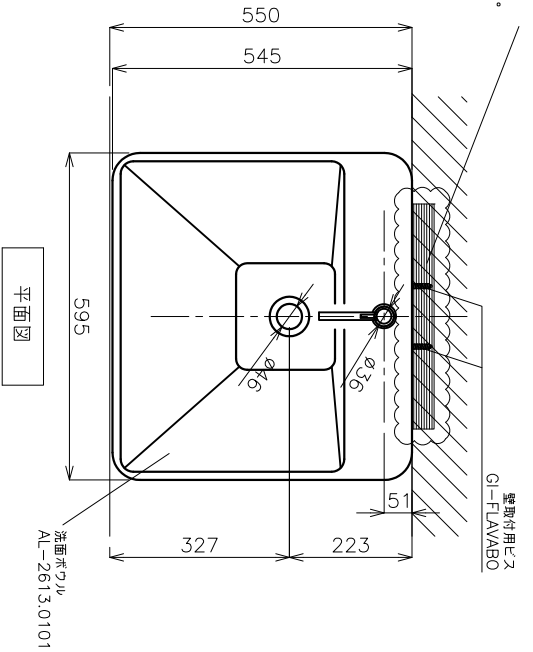
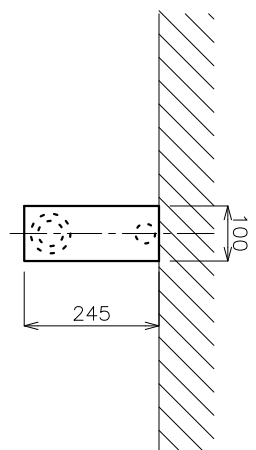


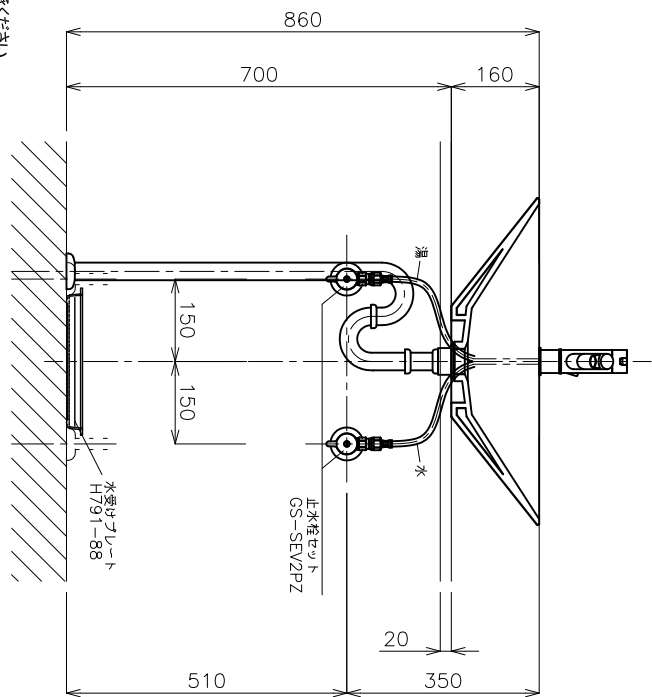
下地
 (壁取り付け箇所には商品本体を支えられるだけの強度を持たせて下さい)
 壁取付けにより取り付け穴の位置は一定ではございません。
 取り付け位置は必ず現物を含わせによるスリ出しを行って下さい。



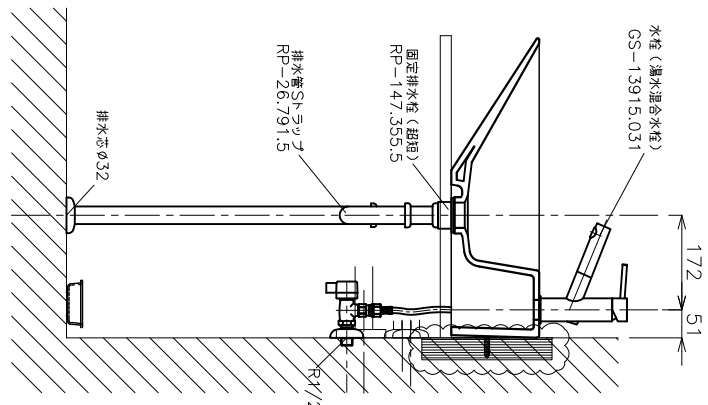
平面図



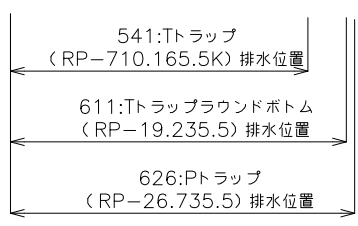
カウンター開口寸法



立面図



側面図



<洗面ボウル>
 タイプ:置き型壁付け型
 重量:18kg
 オーバーフロー:無
 ※固定排水栓(超短)RP-147.355.5をご利用下さい。
 ※焼酎による寸法誤差が生じることがありますので予めご了承ください。

<水栓>
 水圧0.2~0.3Mpa確保して下さい。
 カウンター厚み最大40mmまで取り付け可能です。
 ※床給水の場合、縦止水栓GS-SEVDMをご利用下さい。
 給水管は商品に含まれておりません。現場でご用意下さい。

		品番	AL-2613.0101-S3S	
		名称	エッジシット+オーバーフローラクト	
日付	SCALE	製図	検図	単位
17.01.30	S=1:10	前山		mm