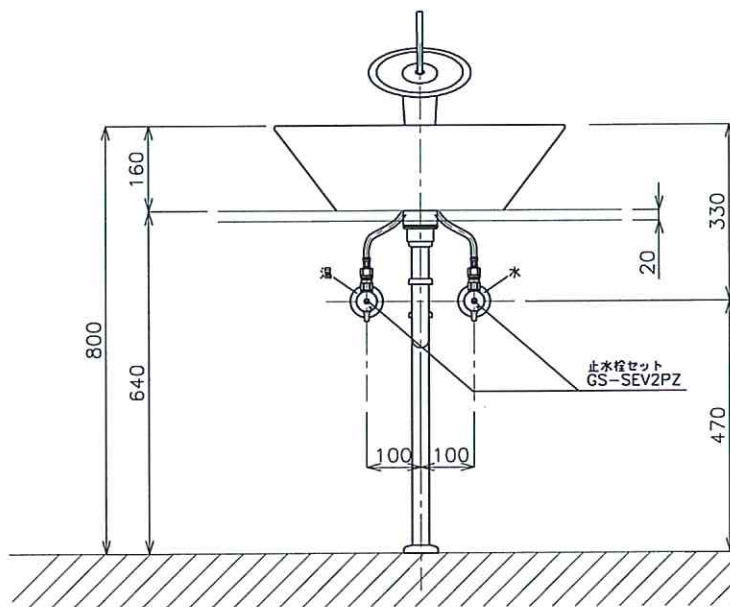
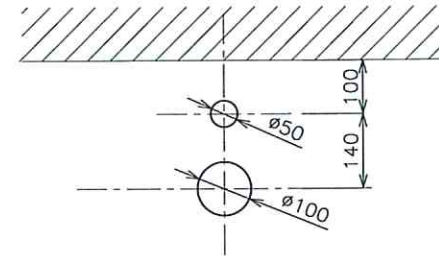


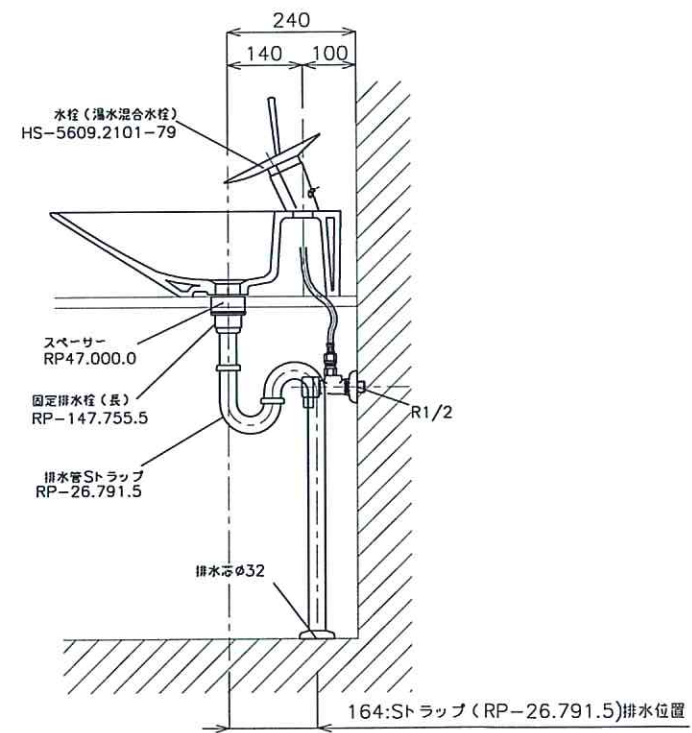
平面図



立面図



カウンター開口寸法



側面図

<洗面ボウル>  
 タイプ:置き型  
 重量:11Kg  
 オーバーフロー:有  
 ※水栓付属排水栓 (ポップアップ付属) は使用できません。  
 固定排水栓 (長) RP-147.755.5+スペーサー RP-47.000.0 をご使用下さい。  
 ※焼成による寸法誤差が生じることがありますので予めご了承ください。

<水栓>  
 水压0.2~0.3Mpa確保して下さい。  
 カウンター厚み最大40mmまで取り付け可能です。



品番	AL-2619.0301-S2S				単位	mm
名称	エッジトンド+ムラノ				日付	17.02.07
					SCALE	S=1:10
					製図	石川
					検印	