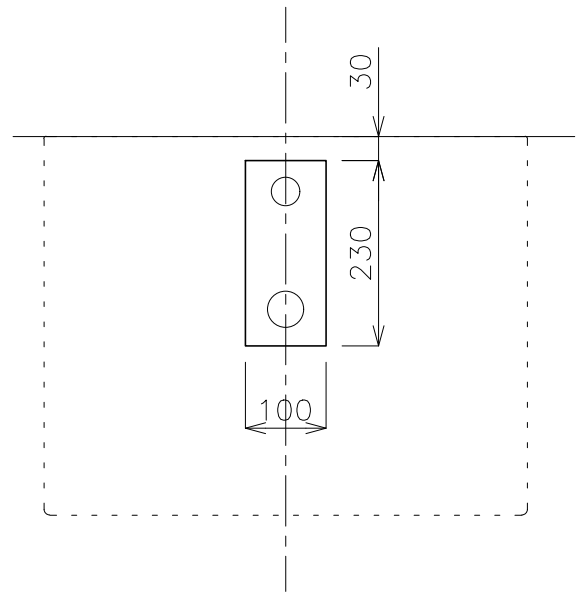
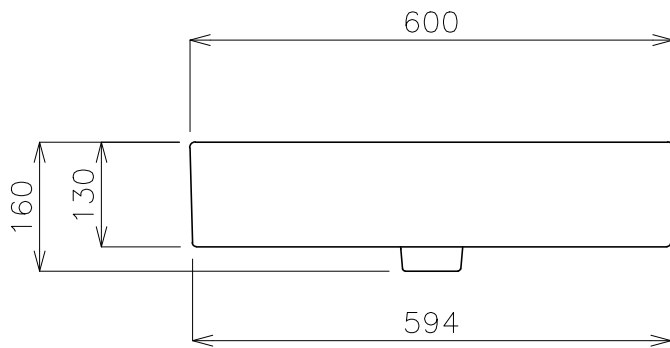


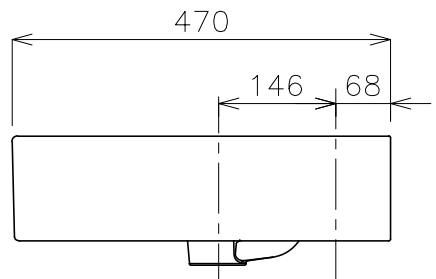
平面図



カウンター開口寸法



立面図



側面図

<洗面ボウル>

タイプ:置き型

オーバーフロー:有

※水栓付属栓、またはハンドプッシュ式排水栓RP-8530.360.5のご使用をお勧めします。

※焼成による寸法誤差が生じることがありますので、予めご了承下さい。

※底面が平坦なデザインのため、水が残る場合があります。



品番 GI-893111

名称 クーベ60

				単位
				mm
日付	SCALE	製図	検図	
17.02.24	S=1:10	石川		