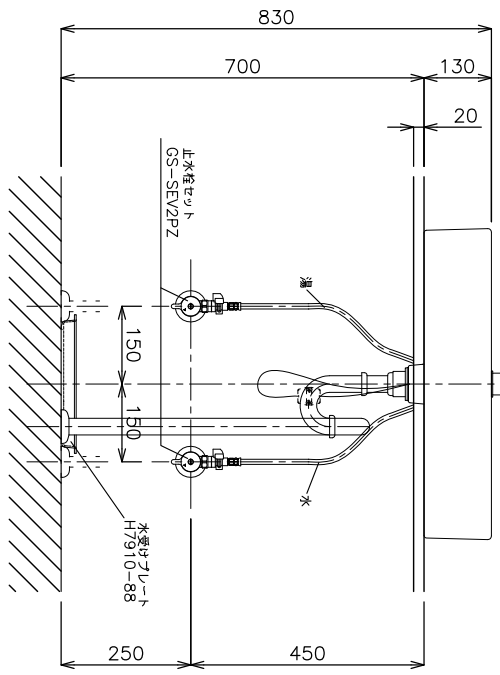
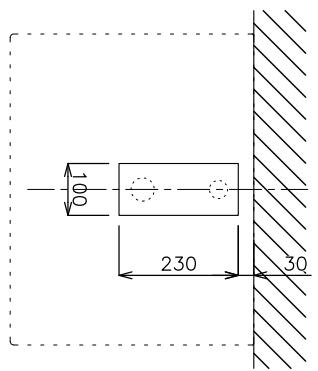


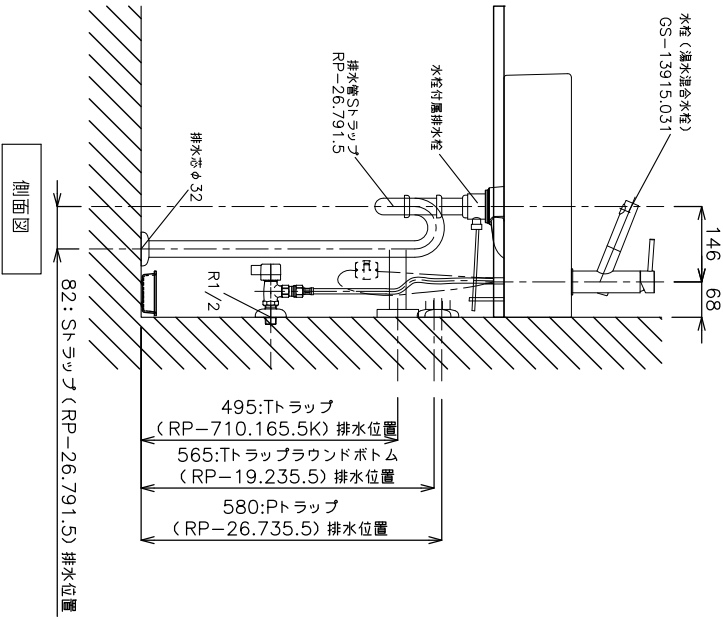
平面図



立面図



カウンター開口寸法



側面図

<洗面ボウル>
タイプ:置き型
オーバードロー有
容量:6.5ℓ
※水栓付属排水栓をご使用下さい。
※規格による寸法誤差が生じることがありますので、予めご了承下さい。
※底面が平坦なデザインのため、水が残る場合があります。

<水栓>
水圧0.2~0.3Mpa確保して下さい。
排水操作レバーは現場でカット調整して取り付けて下さい。
天板厚み最大40mmまで取り付け可能です。

※供給水の場合、継止水栓GS-SEVDMをご利用ください。給水管は商品に含まれておりません。現場でご用意ください。



品番	GI-8931111-S1S	目付	17.11.24	SCALE	S=1:10	製図	小野	校閲	前山	単位	mm
名称	クーペ600+オーバーナラワウト	日付	18.03.05								