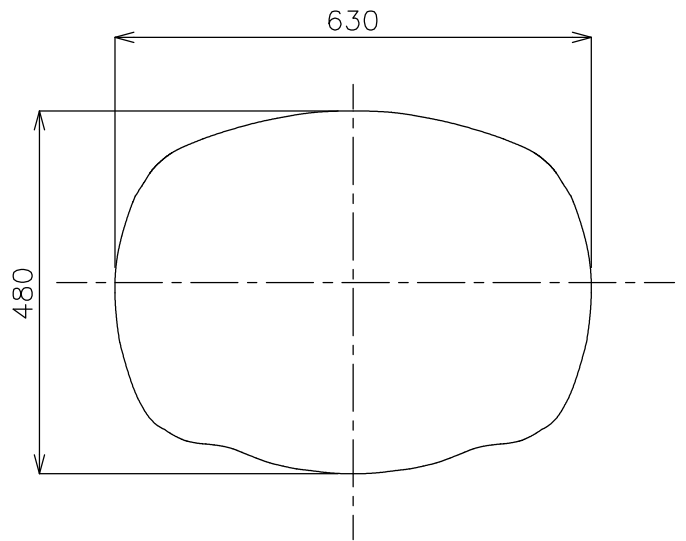
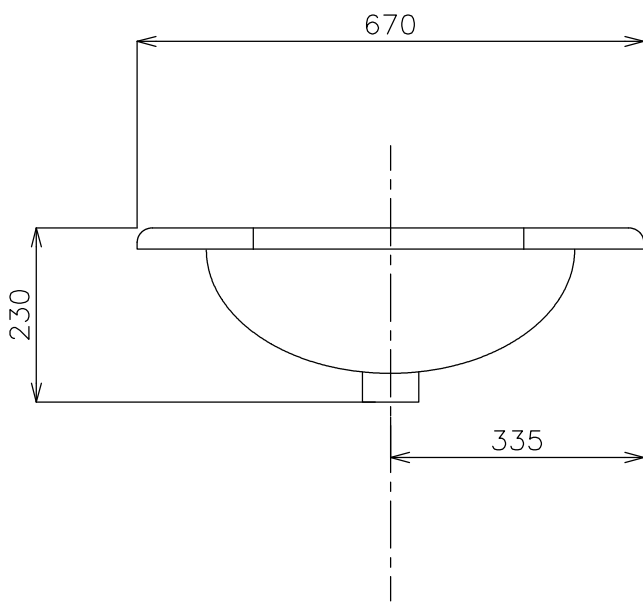


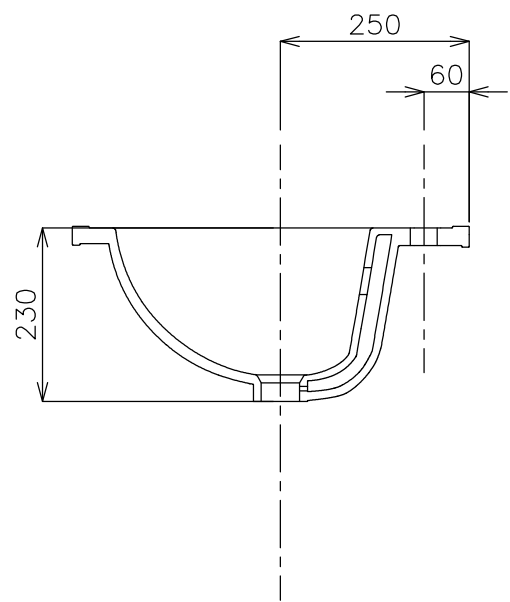
平面図



カウンター開口寸法



立面図



側面図

<洗面ボウル>

タイプ:半埋め型

重量:14Kg

容量:6ℓ

オーバーフロー:有

※蛇口付属排水栓、またはハンドプッシュ式排水栓RP-8530.360.5のご使用をお勧めします。

※焼成による寸法誤差が生じることがありますので、予めご了承下さい。



品番

GIA-060391

名称

コンテアワン



単位  
mm

日付

14.02.24

SCALE

S=1:10

製図

ティン

検図