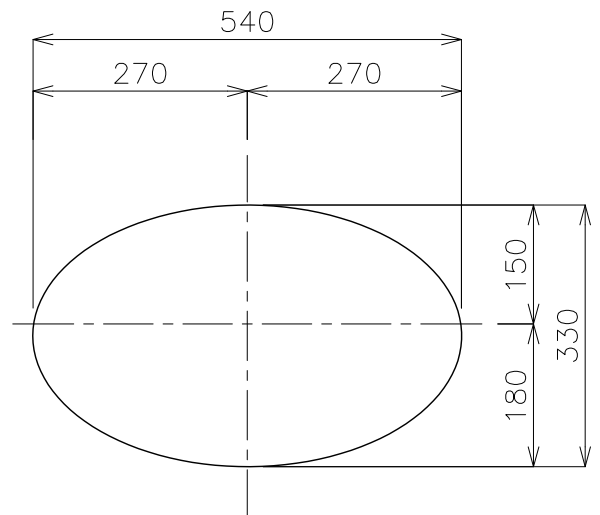
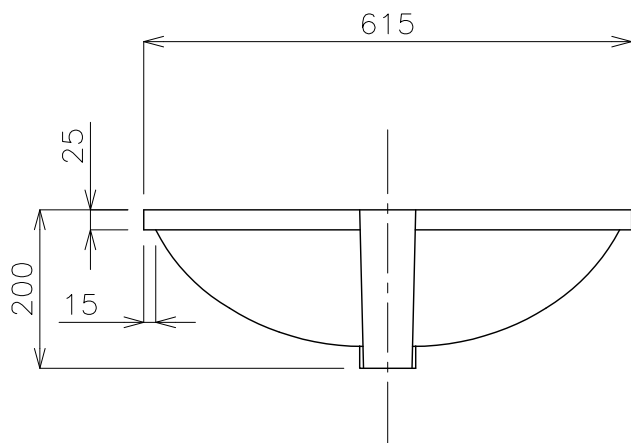


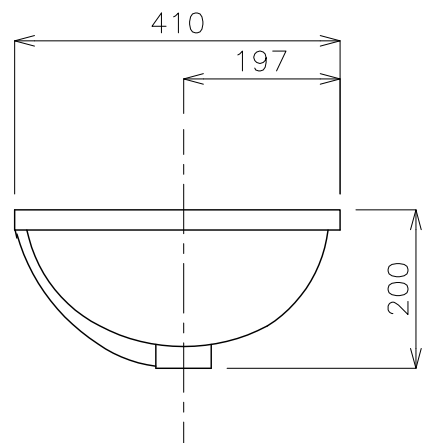
平面図



カウンター開口寸法



立面図



立面図

タイプ：アンダーシンク型  
 重量：7Kg  
 容量：10リットル  
 オーバーフロー：有  
 ※蛇口付属排水栓、またはハンドプッシュ式排水栓RP-8530.360.5をご使用をお勧めします。  
 ※取り付けにはGI-LBISをご使用下さい。取り付け位置には木下地厚み30mm必要です。  
 ※取り付け位置は現物合わせによるスミ出しを行って下さい。  
 ※製造工程により±5mm程度寸法誤差が生じます。



品番 GIF-246  
 名称 OVAL 10L

			単位 mm
日付	SCALE	製図	検図
13.01.08	S=1:10	竹内	
16.08.24		石川	
17.02.02		前山	