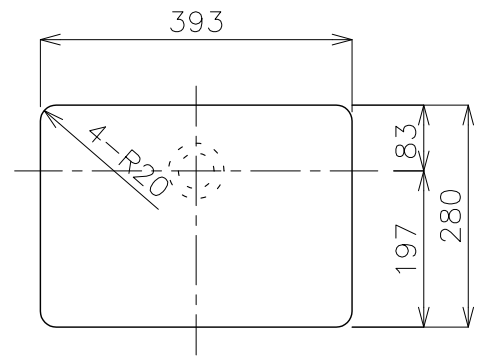
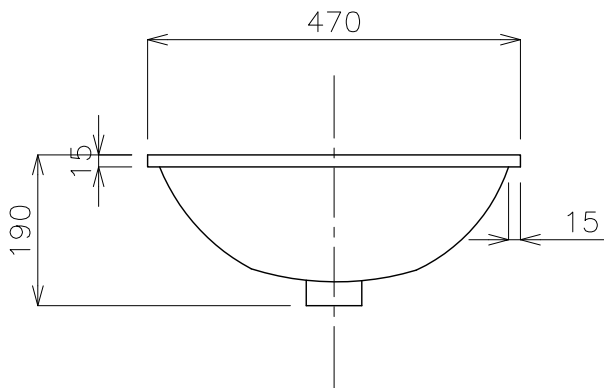


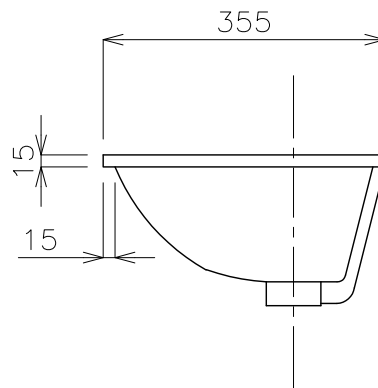
平面図



カウンター開口寸法



立面図



立面図

タイプ：アンダーシンク型

重量：7kg

容量：7L

オーバーフロー：有 ※蛇口付属排水栓、またはハンドプッシュ式排水栓RP-8530.360.5をご使用下さい。

取り付けにはGI-LBISをご使用下さい。取り付け位置には木下地厚み 30mm が必要です。

取り付け位置は現物合わせによるスミ出しを行って下さい。

焼成による寸法誤差が生じることがありますのであらかじめご了承下さい。



品番

GIF-249

名称

アンゴロ7L



単位
mm

日付

12.11.06
17.02.02
17.02.21

SCALE

S=1:10

製図

竹内
前山

検図