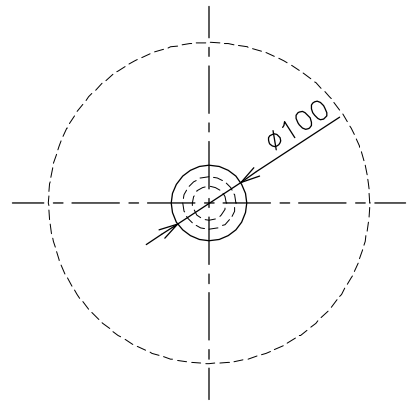
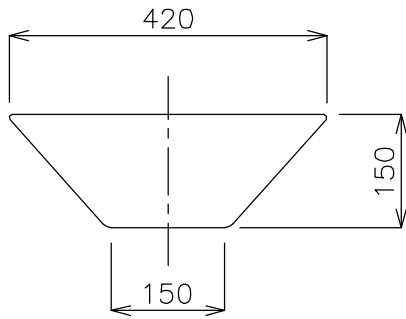


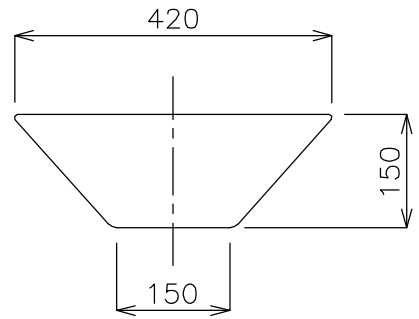
平面図



カウンター開口寸法



立面図



立面図

タイプ：置き型
 深さ：120mm
 オーバーフロー：無 ※固定タイプ排水栓RP-147.755.5+スペーサーRP-47.100.0をご使用下さい。
 焼成による寸法誤差が生じることがありますのであらかじめご了承下さい。



品番	GIF-828				単位
名称	JYURA				mm
日付	SCALE	製図	検図		
12.10.11	S=1:10	竹内			