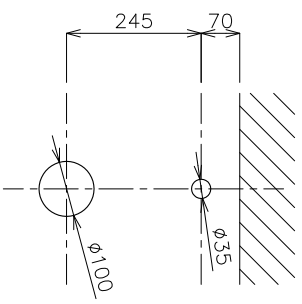
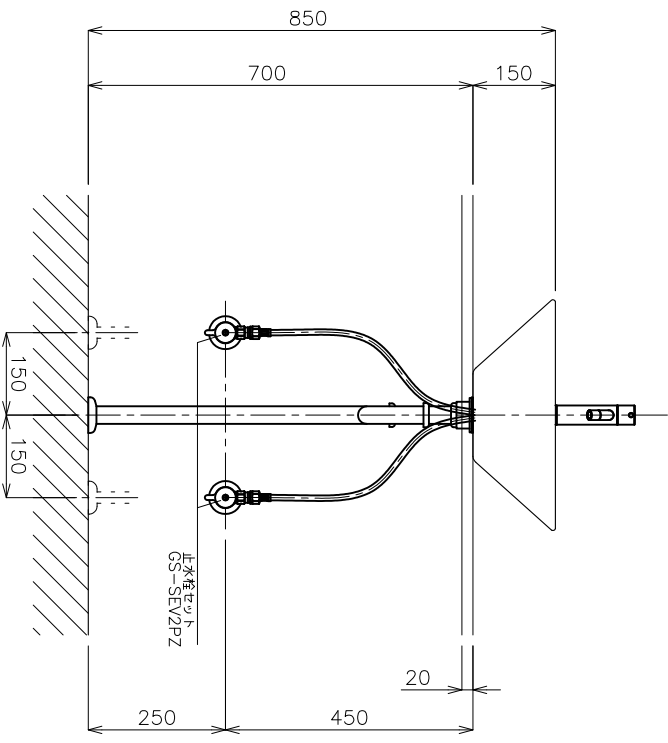


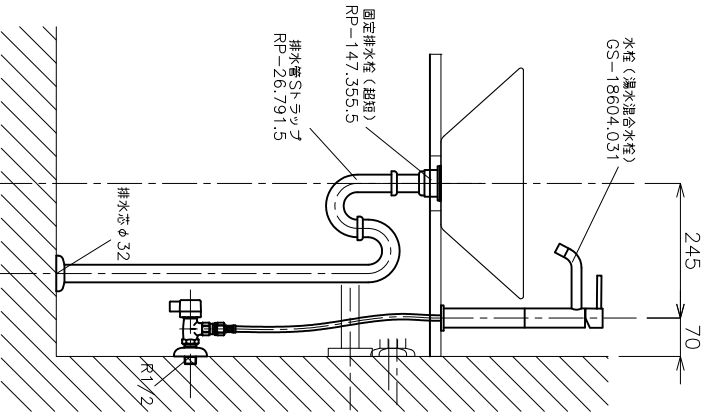
平面図



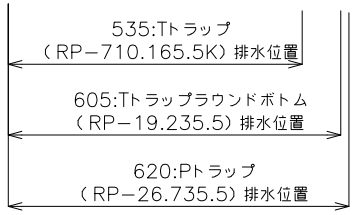
カウンタートップ開口寸法



立面図



側面図



<洗面ボウル>
タイプ:置き型
重量:8Kg
容量:40
オーバードロー:無
※固定排水栓(超短)RP-147.355.5をご利用下さい。
※製造工程により±5mm程度寸法誤差が生じます。
<水栓>
カウンター厚み最大40mmまで取り付け可能です。
水压0.2~0.3Mpa確保して下さい。
※床給水の場合、截止水栓GS-SEVDMをご利用下さい。
給水管は商品に含まれておりません。現場で用意下さい。



品番
GIF-828-S3S
名称
ジュロナゼイア・トルトルーナ

日付	SCALE	製図	検図	単位
17.01.30	S=1:10	前山		mm