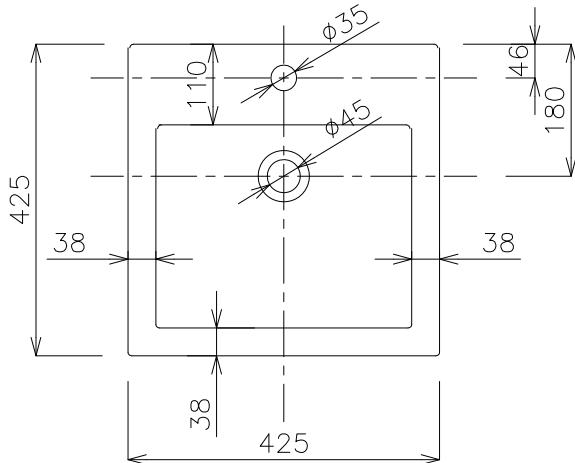
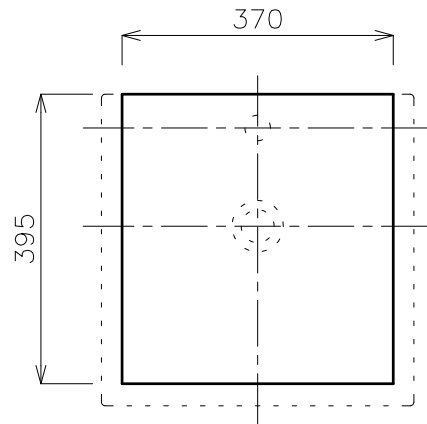


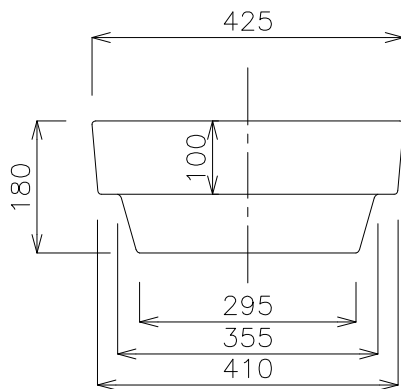
背面



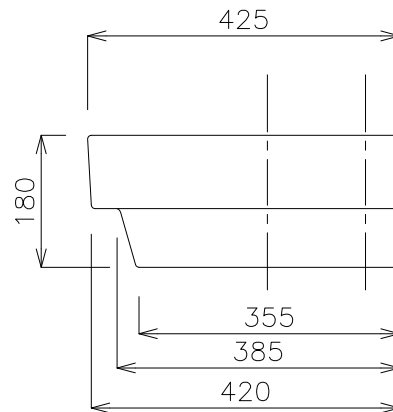
平面図



カウンター開口寸法



立面図



立面図

タイプ:半埋込型

重量:12kg

容量:5ℓ

オーバーフロー:有

※水栓付属排水栓または、ハンドプッシュ式排水栓(RP-8530.360.5)のご使用をお勧めします。

※製造工程により、±5mm程度の寸法誤差が生じる場合がございます。



品番 GIF-878

名称 コンフォート

				単位 mm
日付	SCALE	製図	検図	
18.02.14	S=1:10	前山		