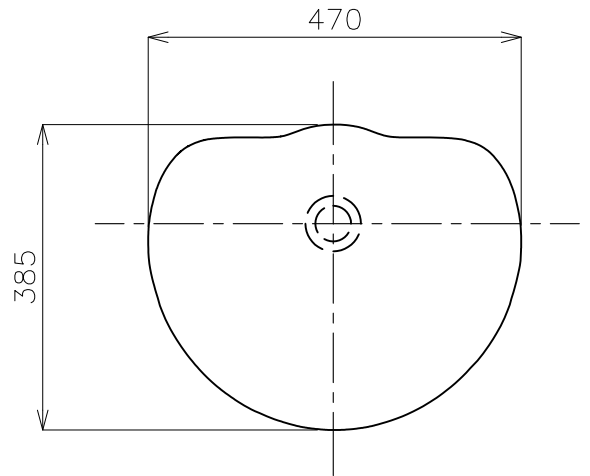
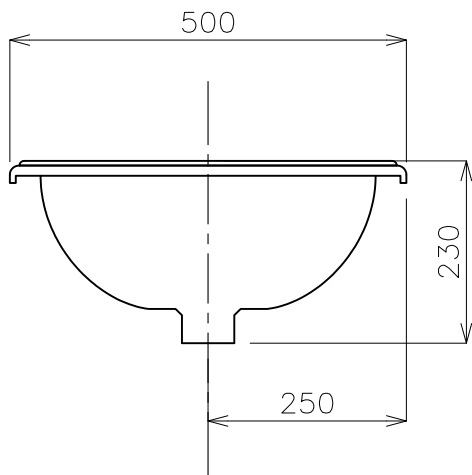


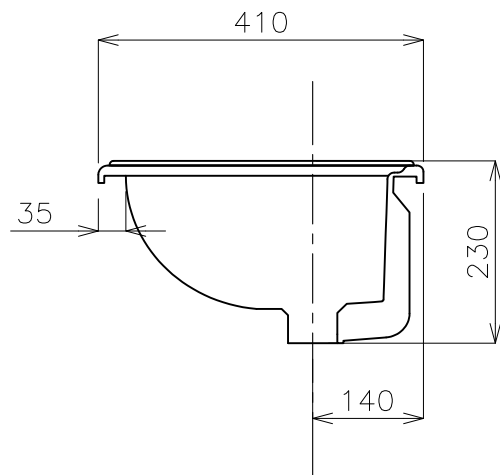
平面図



カウンター開口寸法



立面図



側面図

<洗面ボウル>

タイプ:半埋め型

重量:7Kg

容量:7.5ℓ

オーバーフロー:有

※固定排水栓(短)RP-147.555.5をご使用下さい。

蛇口付属排水栓はご使用できません。

※焼成による寸法誤差が生じることがありますので、予めご了承下さい。



品番

GIK-1031

名称

アマルフィー



単位  
mm

日付

14.03.13

SCALE

S=1:10

製図

ティン

検図