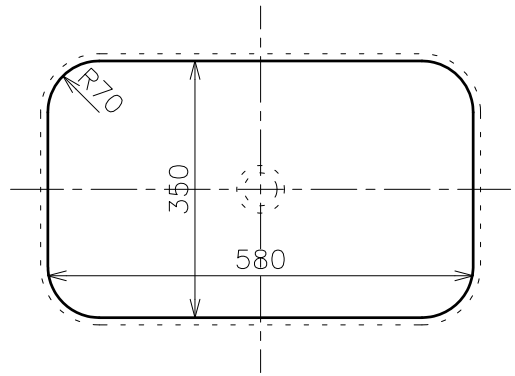
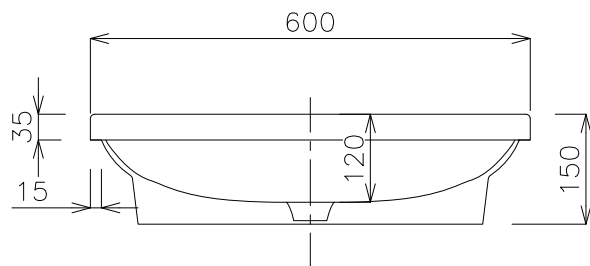


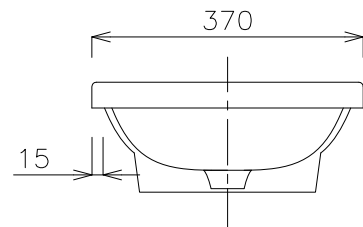
平面図



カウンター開口寸法





立面図



側面図

タイプ: 半埋込型  
 重量: 10kg  
 オーバーフロー: 無  
 ※固定排水栓(超短)RP-147.355.5をご使用下さい。水栓付属排水栓はご使用できません。

	品番	GIL-005			 単位 mm			
	名称	ジオドロップ				日付	SCALE	製図
					18.02.16	S=1:10	前山	