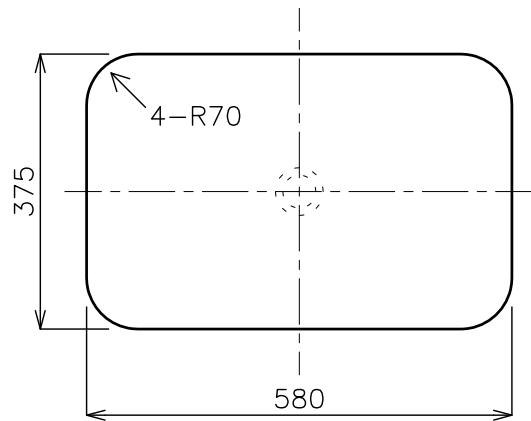
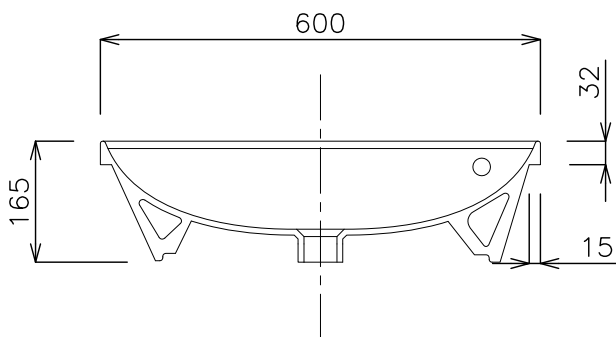


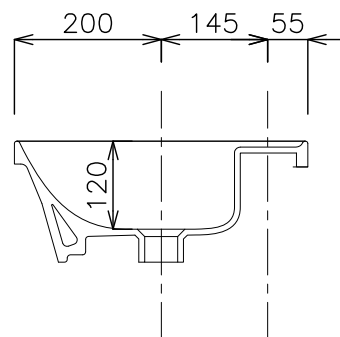
平面図



カウンター開口寸法



立面図



側面図

タイプ:半埋込型  
 重量:13kg  
 容量:7.5ℓ  
 オーバーフロー:有  
 ※水栓付属排水栓、またはハンドプッシュ式排水栓RP-8530.360.5をご使用下さい。



品番	GIL-007		
名称	ジオ 4060		

			単位 mm
日付	SCALE	製図	検図
18.02.01	S=1:10	前山	