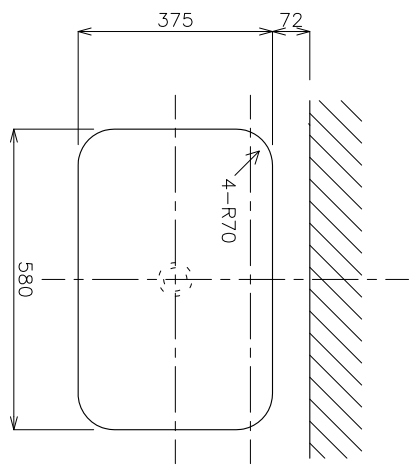
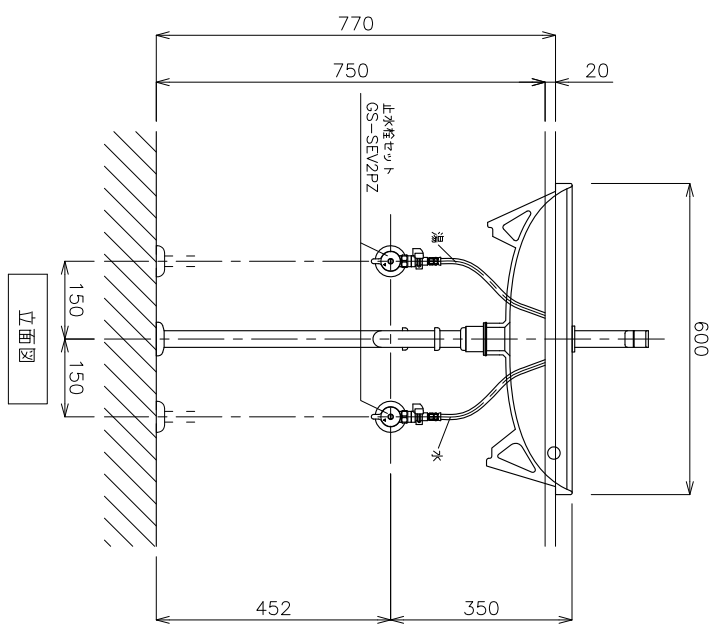


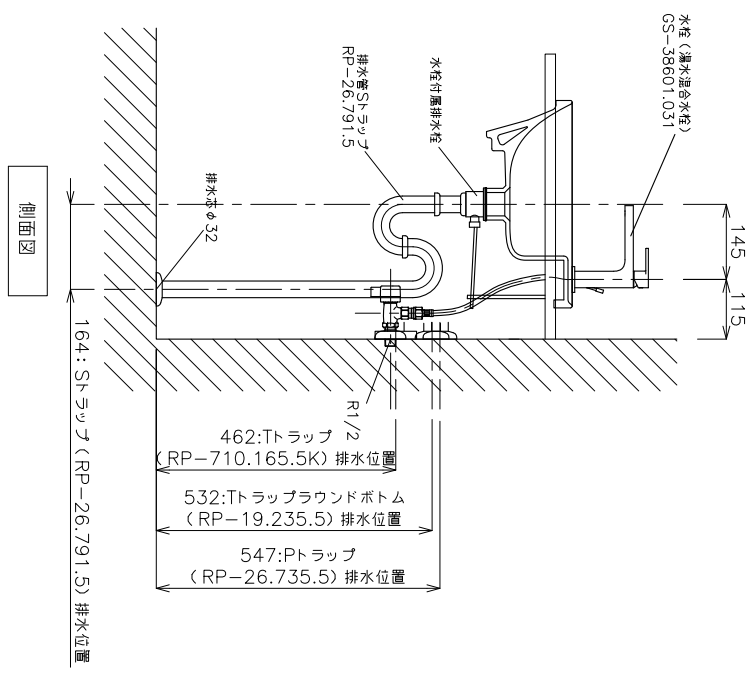
平面図



カウンター開口寸法



立面図



側面図

<洗面ボウル>
タイプ:半埋込型
重量:1.3kg
容量:7.5ℓ
オーバードロー有
※水栓付風排水栓をご使用下さい。
<水栓>
水圧0.2~0.3Mpa確保して下さい。
排水栓操作レバーは現場で方向調整して取り付けして下さい。
天板厚み40mmまで取り付け可能です。
※床給水の場合、継止水栓GS-SEVDMをご利用ください。給水管は商品に含まれておりません。
現場でご用意ください。

		品番	GIL-007-S2S	
		名称	シオ4060+ヴェーラ	
日付	SCALE	表回り	単位	
18.02.02	S=1:10	前山	mm	