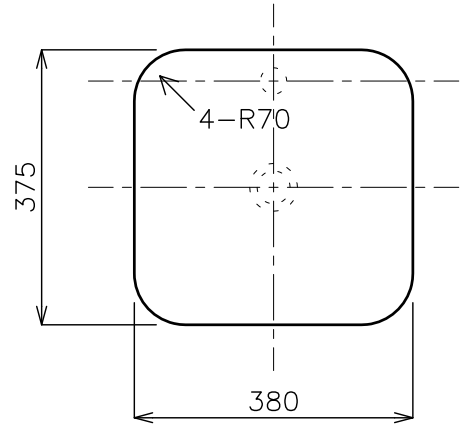
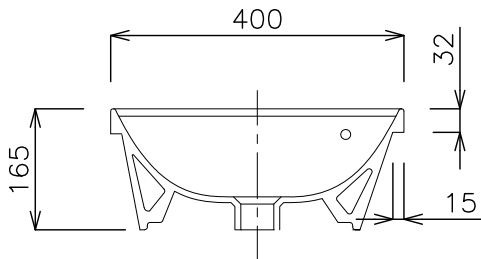


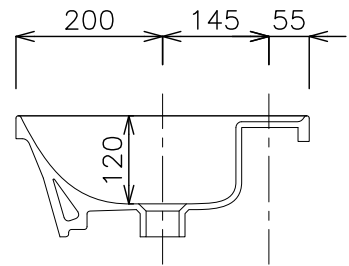
平面図



カウンター開口寸法



立面図



側面図

タイプ:半埋込型
 重量:10kg
 容量:4.5ℓ
 オーバーフロー:有
 ※水栓付属排水栓、またはハンドプッシュ式排水栓RP-8530.360.5をご使用下さい。



品番	GIL-008			単位 mm
名称	ジオ 4040			
日付	SCALE	製図	検図	
18.02.02	S=1:10	前山		