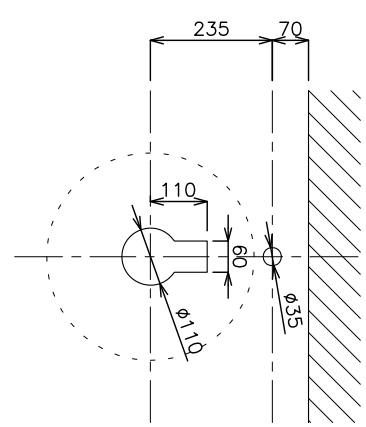
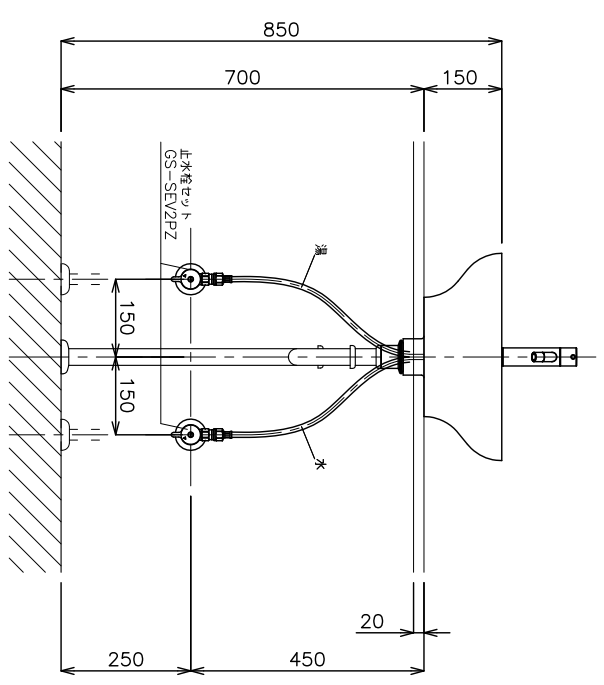


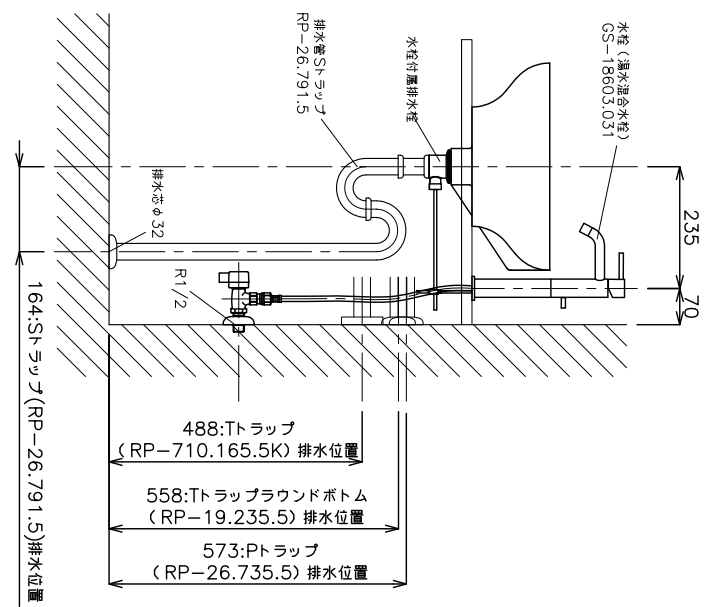
平面図



カウンター開口寸法



立面図



側面図

<洗面ボウル>
タイプ:置き型
重量:6kg
容量:3.9L
オーバードロー有
※水栓付風排水栓をご使用下さい。
※構成による寸法調整が生じることがありますので、予めご了承下さい。
<水栓>
カウンター厚み最大40mmまで取り付け可能です。
水圧0.2~0.3Mpa確保して下さい。
排水栓操作レバーは現場でカット調整して取り付けて下さい。
※床給水の場合、縦止水栓GS-SEVDMをご利用下さい。
給水管は商品に含まれておりません。現場で用意下さい。



品番	G1-L310-S2S		単位	mm
名称	フオーリー1+ヴィア。トリートナ 高		SCALE	S=1:10
日付	18.05.02	製図	前山	