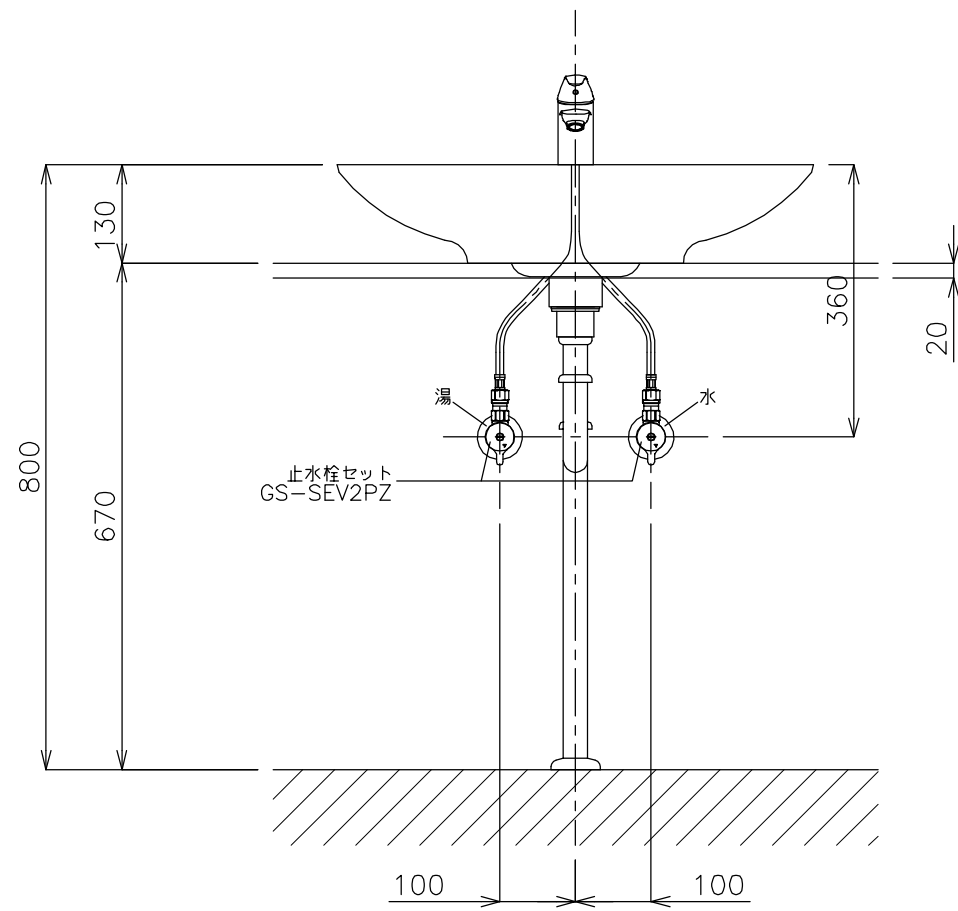
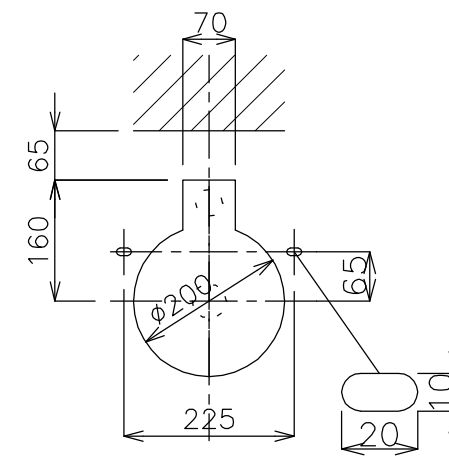


平面図

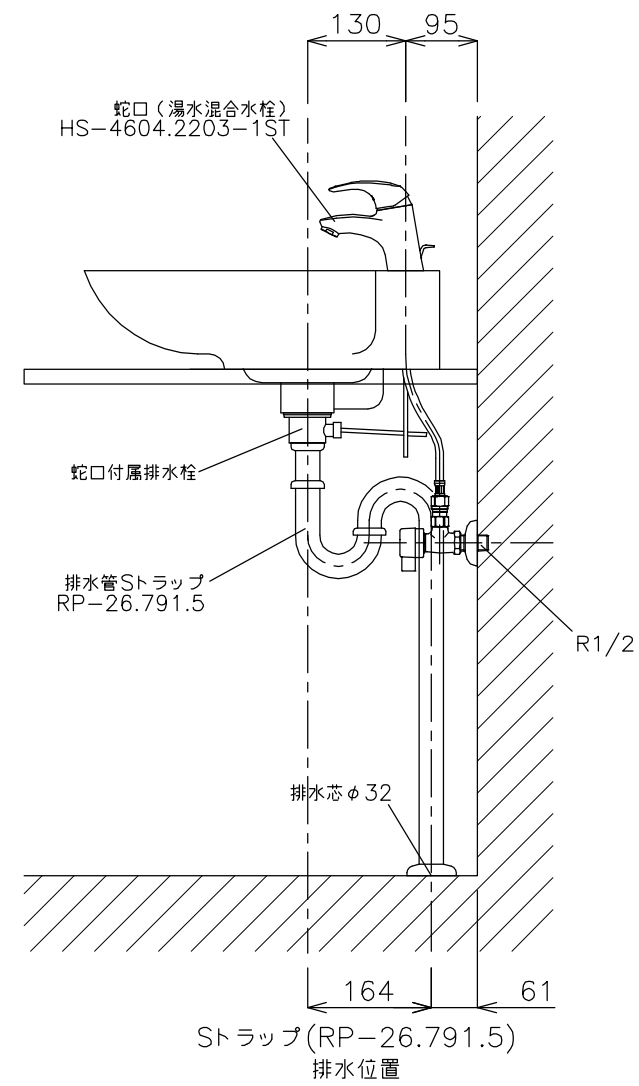


立面図



※固定用ビス穴 10×20
天板厚 20以上の場合は
20を超える厚みを座掘りする。

カウンター開口寸法



側面図

<洗面ボウル>
タイプ:置き型
重量:10Kg
容量:4.5ℓ
オーバーフロー:有
固定用ビス2本付属
※ 蛇口付属排水栓をご使用下さい。
※ 焼成による寸法誤差が生じることがありますので、予めご了承下さい。
<蛇口>
水圧0.2~0.3Mpa確保して下さい。
排水栓操作レバーは現場でカット調整して取り付けして下さい。

| | | | | | | |
|--|----|-------------|--|----------|--------|-------|
| | 品番 | GI-L330-S2S | | | 単位 | mm |
| | 名称 | フォーリ3/ピコ | | | 日付 | SCALE |
| | | | | 13.01.23 | S=1:10 | 竹内 |