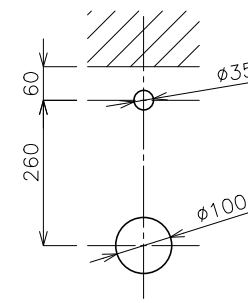
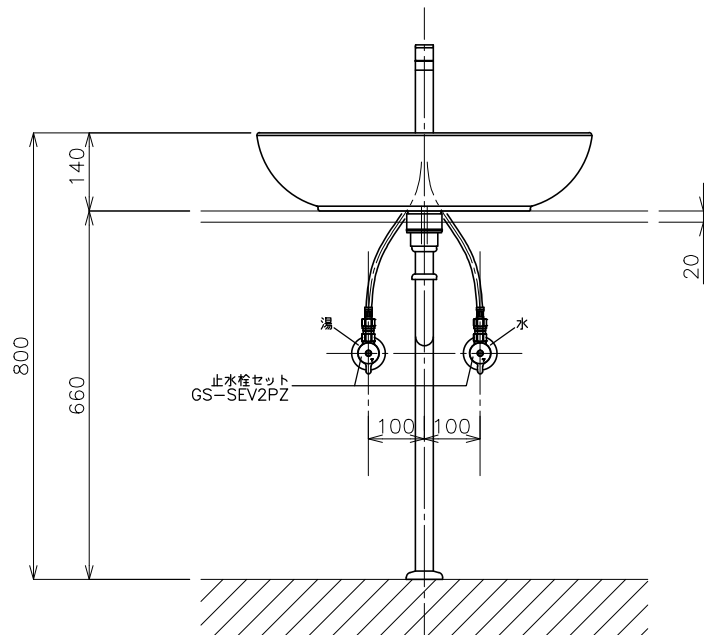


平面図

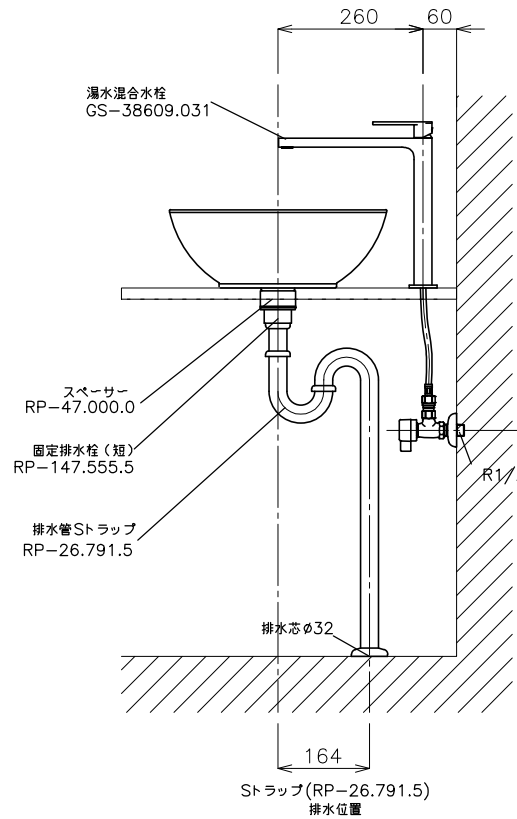
洗面ボウル
GIL-6521



カウンター開口寸法



立面図



側面図

<洗面ボウル>
タイプ:置き型
重量:13Kg
容量:9ℓ
オーバーフロー:無
※固定排水栓(短)RP-147.555.5+スペーサーRP-47.000.0をご使用下さい。
※焼成による寸法誤差が生じる場合がありますので、予めご了承下さい。

<水栓>
天板厚み最大40mmまで取り付け可能です。
水圧0.2~0.3Mpa確保して下さい。



品番 名称	GI-L6521-S2S		目付 16.03.25	SCALE S=1:10	製国 石川	検図	単位 mm
	タイ						