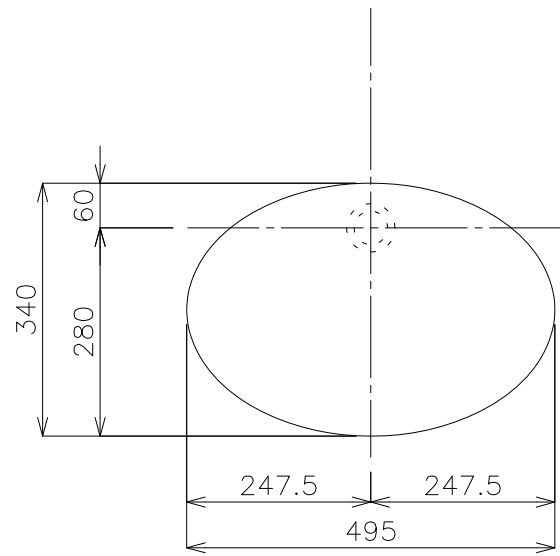
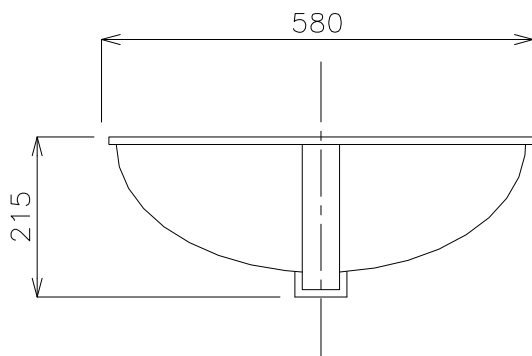


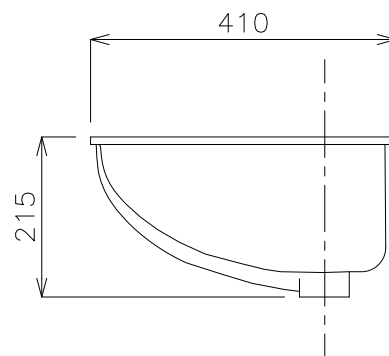
平面図



カウンター開口寸法


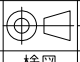


立面図



立面図

タイプ：アンダーシンク型
 重量：9Kg
 容量：9リットル
 オーバーフロー：有
 ※水栓付属排水栓、またはハンドプッシュ式排水栓RP-8530.360.5をご使用をお勧めします。
 ※取り付けにはGI-LBISをご使用下さい。取り付け位置には木下地厚み25mmが必要です。
 ※取り付け位置は現物合わせによるスミ出しを行って下さい。
 ※焼成により寸法誤差が生じることがありますので、予めご了承ください。

	品番	GI-L70				単位	mm	
	名称	ディアナ				目付	SCALE	製図
					17.10.04	S=1:10	前山	