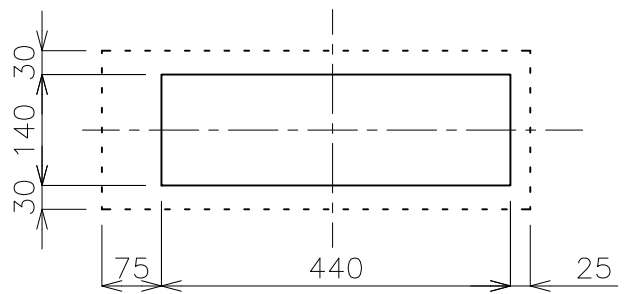
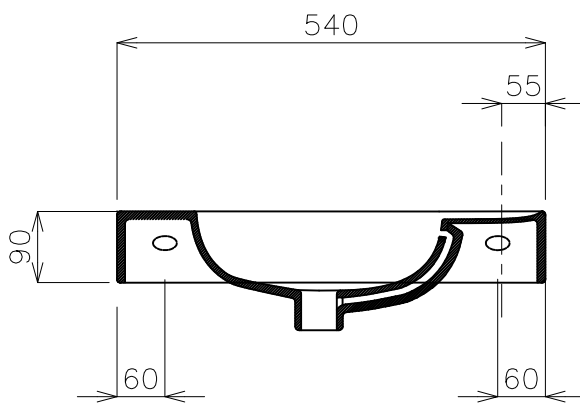


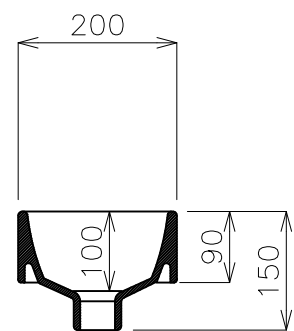
平面図



カウンター開口寸法



立面図



側面図

<洗面ボウル>

タイプ: 壁付け型, 置き型

オーバーフロー: 有

※固定排水栓(短)オーバーフロー用スロット付RP-147.505.5をご利用下さい。

※焼成による寸法誤差が生じることがありますので、予めご了承下さい。

※壁取付けする場合は、別途壁取り付けネジキットGI-FLAVABOが必要になります。



品番

GI-LML002

名称

ブリック

日付

17.02.02  
17.06.20

SCALE

S=1:10

製図

石川  
前山

検図

単位

mm