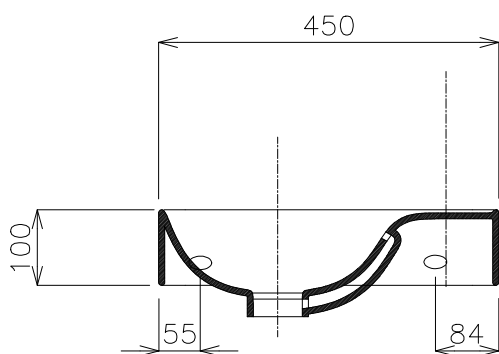
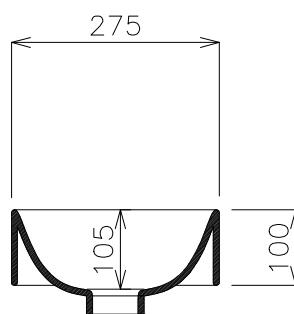


平面図



立面図



側面図

<洗面ボウル>

タイプ: 壁付け型

オーバーフロー: 有

※固定排水栓(長)オーバーフロー用スロット付RP-147.705.5をご利用下さい。

※焼成による寸法誤差が生じることがありますので、予めご了承下さい。

※壁取付けする場合は、別途壁取り付けネジキットGI-FLAVABOが必要になります。



品番 GI-LML003

名称 サボン



単位
mm

日付	SCALE	製図	検図
17.02.02	S=1:10	石川	