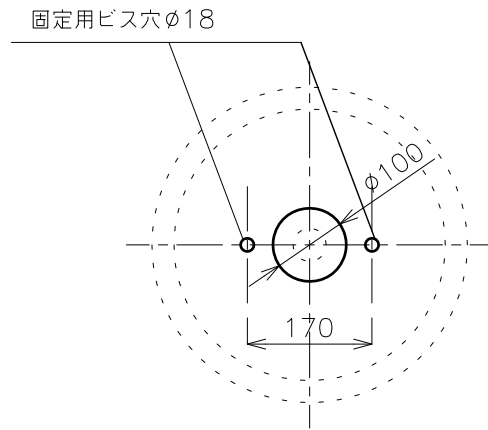
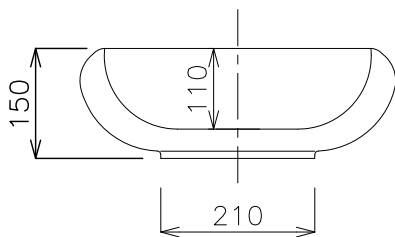


平面図



カウンター開口寸法



立面図

タイプ: 置型  
 重量: 8.5kg  
 オーバーフロー: 無  
 ※固定排水栓(超短)RP-147.355.5をご利用下さい。水栓付属排水栓はご使用できません。

|   |    |            |        |    |  |
|---|----|------------|--------|----|--|
|  | 品番 | GIL-TOL001 |        |    |  単位<br>mm |
|   | 名称 | タオ         |        |    |  |
|   |    | 日付         | SCALE  | 製図 | 検図   |
|   |    | 18.02.14   | S=1:10 | 前山 |  |