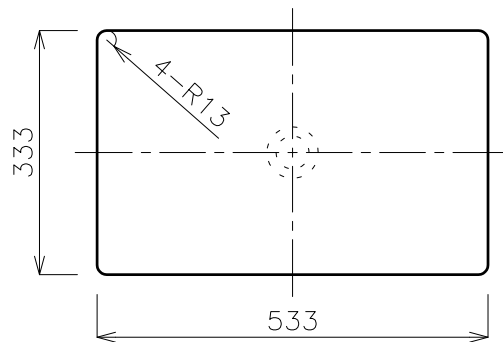
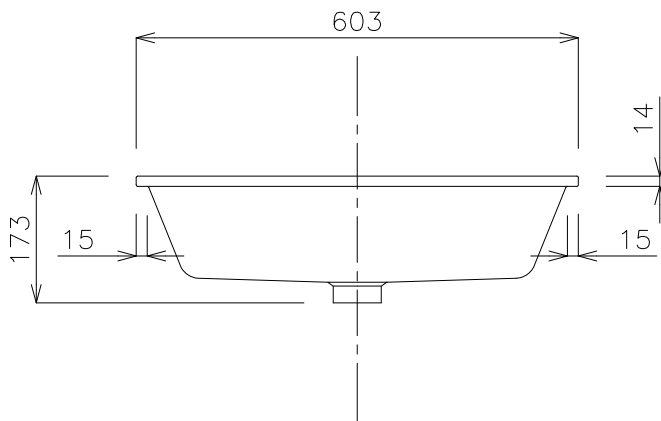


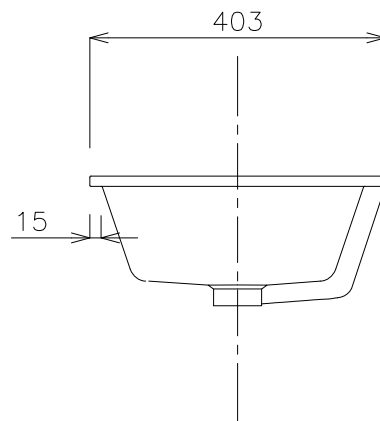
平面図



カウンター開口寸法



立面図



側面図

<洗面ボウル>

タイプ:埋込型

重量:15Kg

容量:15ℓ

オーバーフロー:有

※水栓付属排水栓、またはハンドプッシュ式排水栓RP-8530.360.5のご使用をお勧めします。

※焼成による寸法誤差が生じることがありますので、予めご了承下さい。

※GI-LBISをご使用下さい。取り付け位置には木下地厚み30mm必要です。

取り付け位置は現物合わせによるスミ出しを行って下さい。



品番 GIMA-542AB

名称 エルスクエア

単位 mm

日付

SCALE

製図

検図

18.02.01

S=1:10

前山