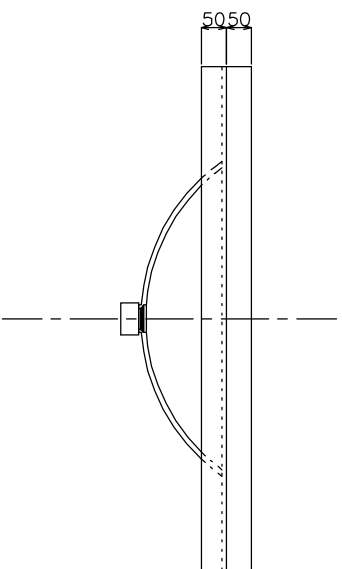
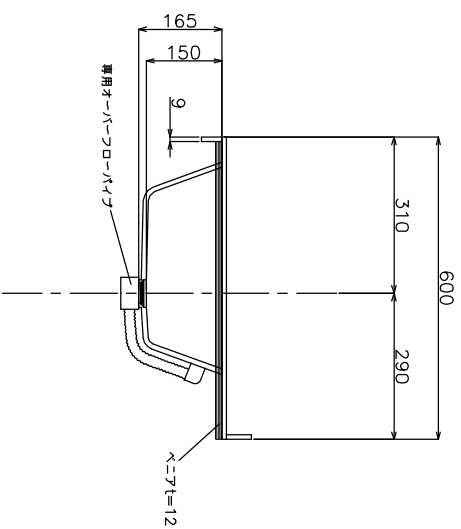


平面図



立面図



側面図



G1-P6040-9

コーリーポウルオーバークopf付

日付	SCALE	製図	検図	単位
13.09.06	S=1:15	竹内		mm