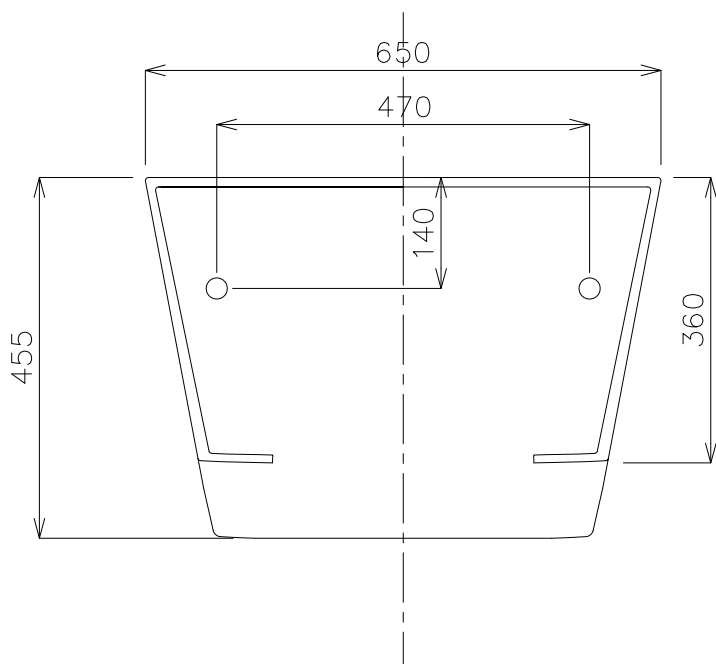
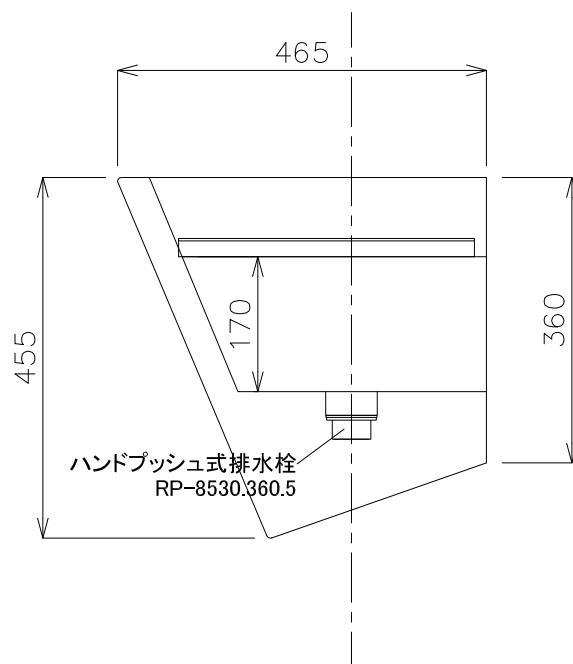


平面図



立面図



側面図

<洗面ボウル>

タイプ:壁付け型

重量:32Kg

容量:18ℓ

オーバーフロー:有

※ハンドプッシュ式排水栓RP-8530.360.5をご使用下さい。

※焼成による寸法誤差が生じることがありますので、予めご了承下さい。



品番

メグ

名称

GIS-5403

日付

14.03.05  
17.11.10

SCALE

S=1:10

製図

ティン  
前山

検図

単位  
mm