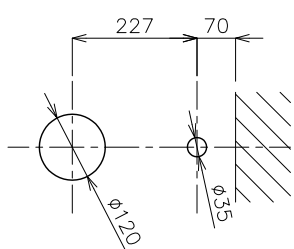
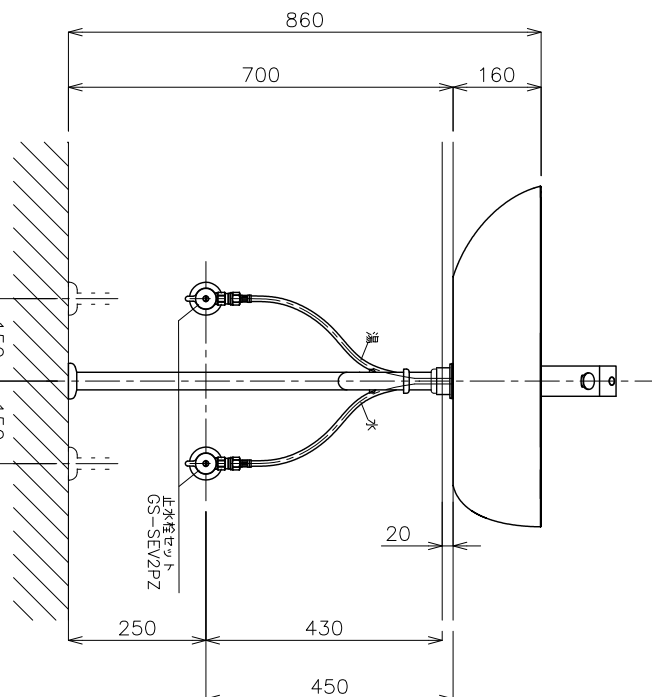


平面図

洗面ボウル
GIT-A9



カウンター開口寸法

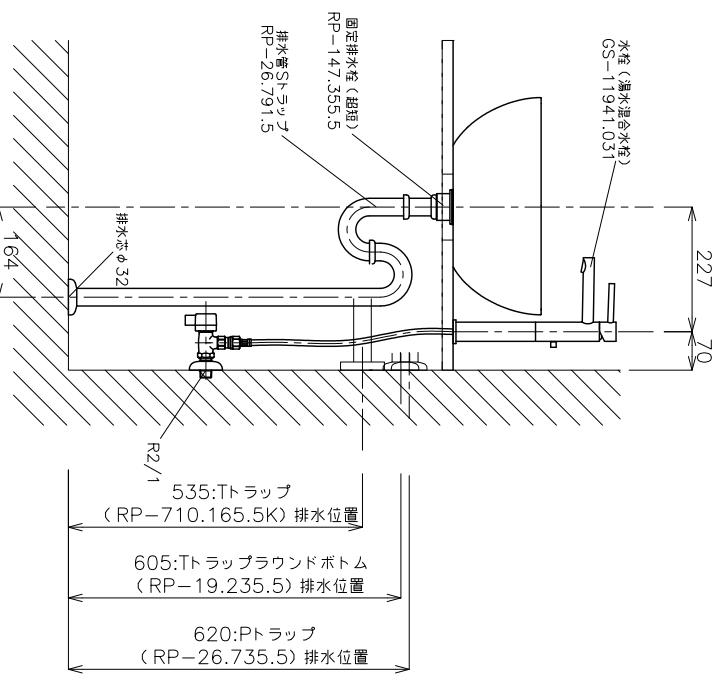


立面図

<洗面ボウル>
タイプ:標準型
重量:10Kg
容量:12L
オーバードロー:無
※固定排水栓(超短)RP-147.355.5をご使用下さい。
水栓付属排水栓は、ご使用できません。
※接続による寸法公差が生じることがありますので、予めご了承ください。
<水栓>
カウンター厚み最大40mmまで取り付け可能です。
水压0.2~0.3Mpa確保して下さい。
※床給水の場合、継止水栓GS-SEVDMをご利用下さい。
給水管は商品に含まれておりません。現場でご用意下さい。



品番	GIT-A9-ST-S1S	
名称	オボイテ + オバール	
日付	17.01.30	SCALE
	17.02.21	S=1:10
		製図
		前山
		検図
単位	mm	



側面図