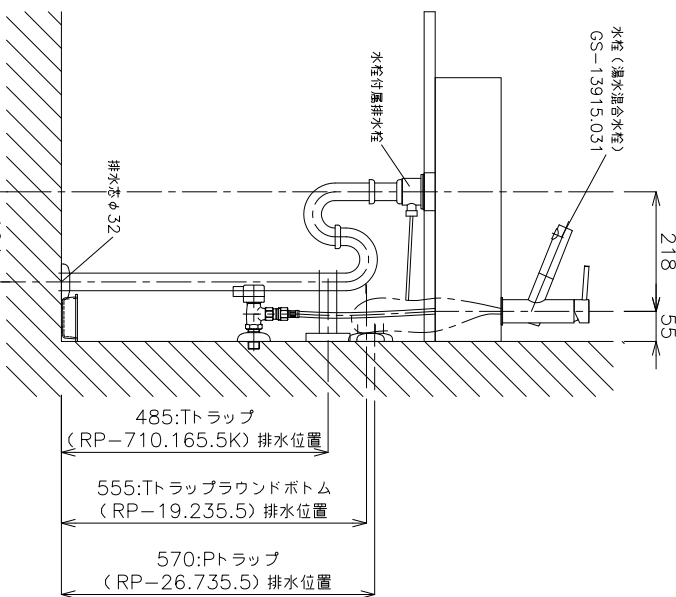


立面図

側面図



<洗面ボウル>
タイプ:置き型
重量:18kg
容量:100
オーバードロー:
※水栓付属排水栓をご使用下さい。
※仕様による寸法誤差が生じることがありますので、予めご了承ください。
<水栓>
水压0.2~0.3Mpa確保して下さい。
排水栓操作レバーは現場でカット調整して取り付けして下さい。
天板厚み最大40mmまで取付可能です。



品番	GIT-PW79-ST		単位	mm
名称	ヴィヴィア イオ		SCALE	S=1:10
	日付	17.03.27	製図	前山
			検図	