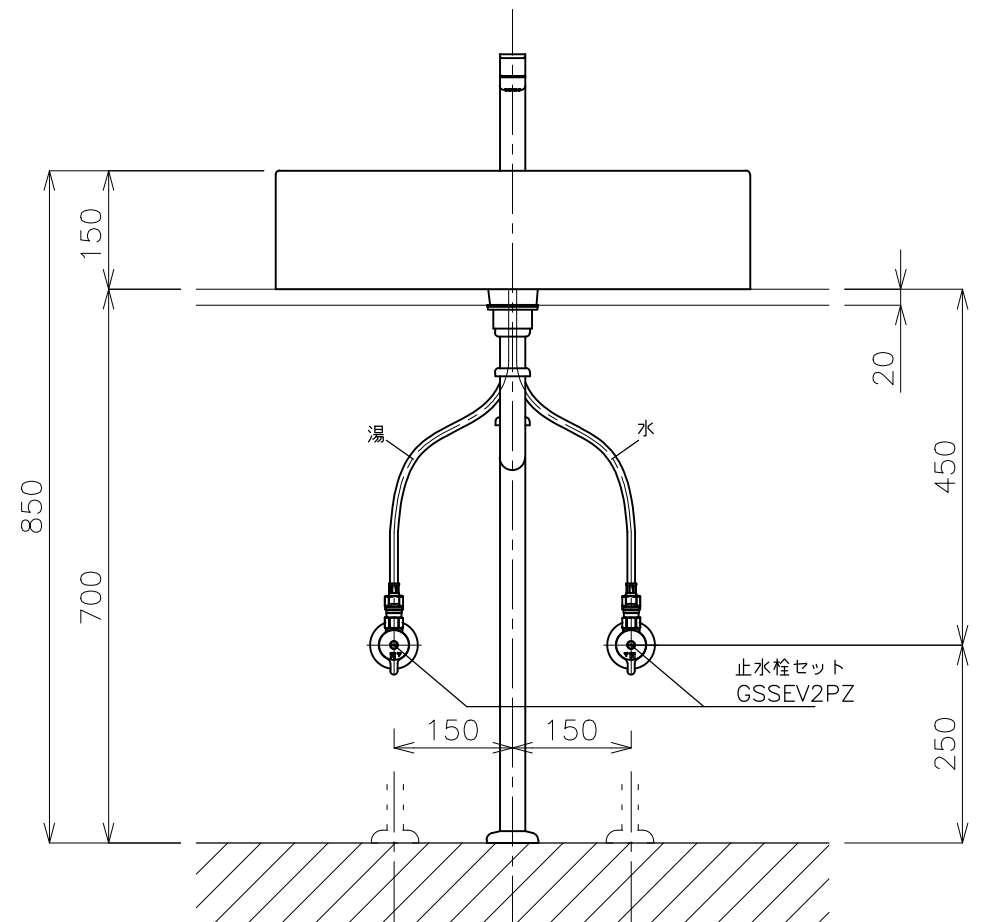


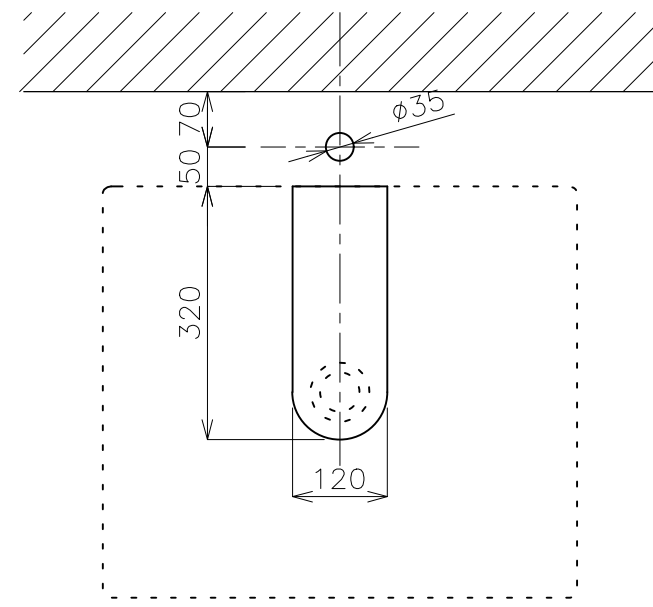
平面図



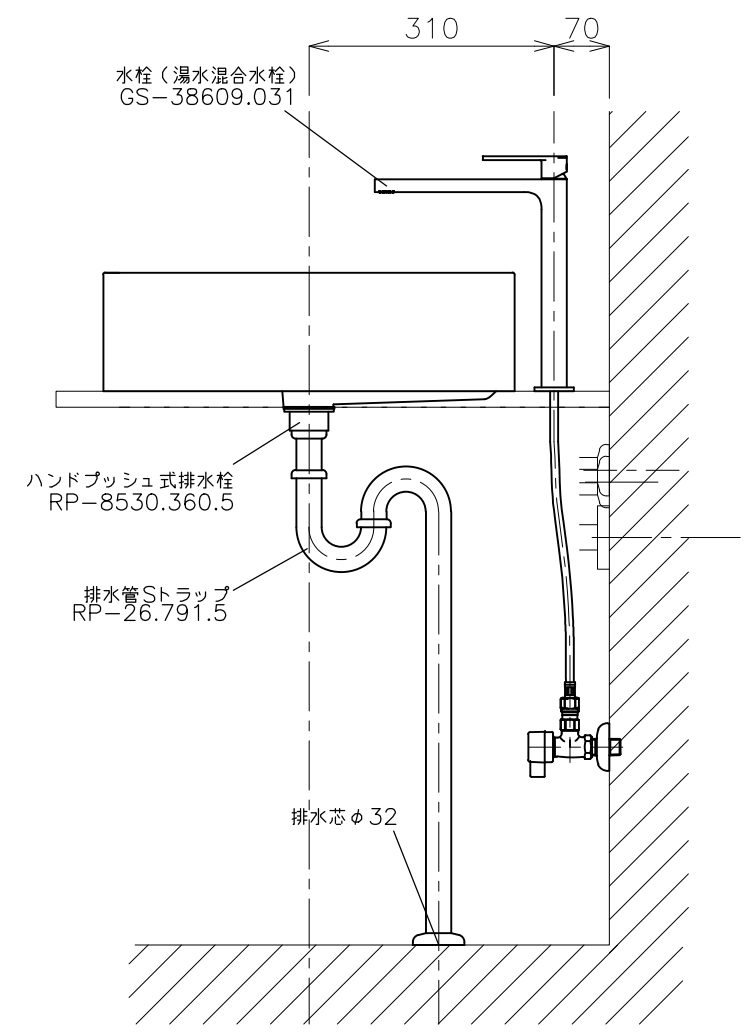
立面図

<洗面ボウル>
 タイプ:置き型
 重量:18Kg
 容量:18ℓ
 オーバーフロー:有
 背面釉薬なし
 ※ハンドプッシュ式排水栓RP-8530.360.5をご使用下さい。
 ※焼成による寸法誤差が生じることがありますので、予めご了承下さい。
 <水栓>
 カウンター厚み最大40mmまで取り付け可能です。
 水圧0.2~0.3Mpa確保して下さい。

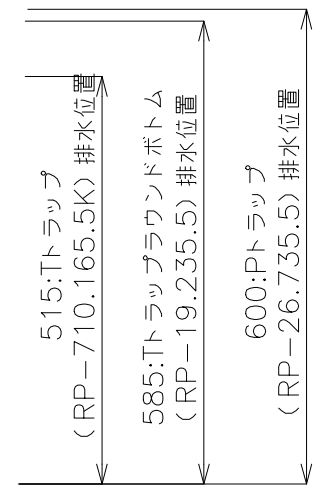
※床給水の場合、縦止水栓GS-SEVDMIをご利用ください。給水管は商品に含まれておりません。現場でご用意ください。



カウンター開口寸法



側面図



	品番	GIW-02601F-S2S			単位	mm
	名称	タンク 600+ヴェーラ	日付		SCALE	製図
			17.02.20	S=1:10	石川	