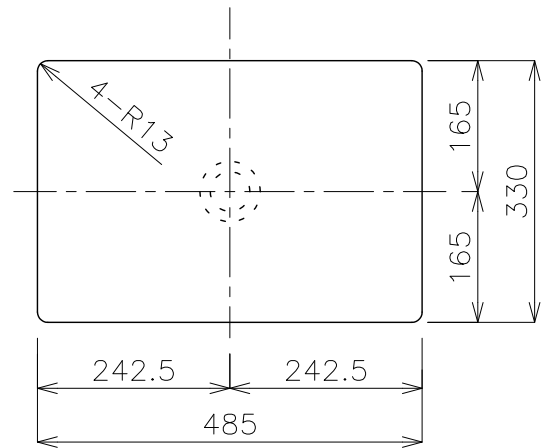
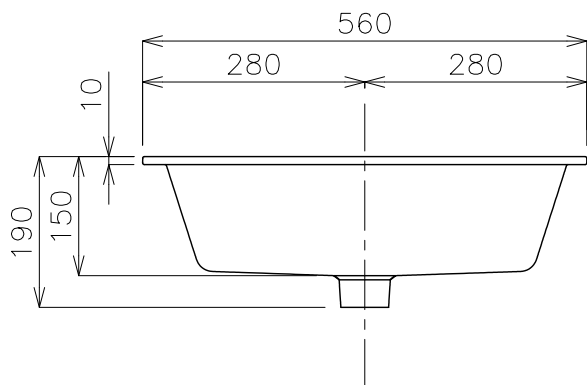


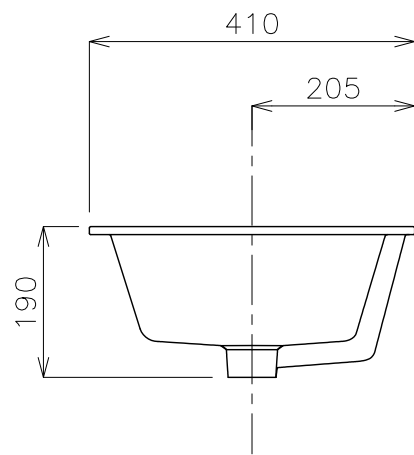
平面図



カウンター開口寸法



立面図



側面図

タイプ：アンダーシンク型
 オーバーフロー：有
 重量：12Kg
 容量：13.5L
 蛇口付属排水栓、またはハンドプッシュ式排水栓RP-8530.360.5をご使用下さい。
 取り付けには固定金具GI-LBISをご利用下さい。取付位置には木下地厚み最大30mm必要です。
 取付位置は現物合わせによるスミダシを行なって下さい。
 焼成による寸法の違いが生じることがありますので予めご了承下さい。



品番 GIW-03301F
 名称 SINK560

			単位 mm
日付	SCALE	製図	検図
13.10.09 17.02.02 17.02.21	S=1:10	竹内 前山	