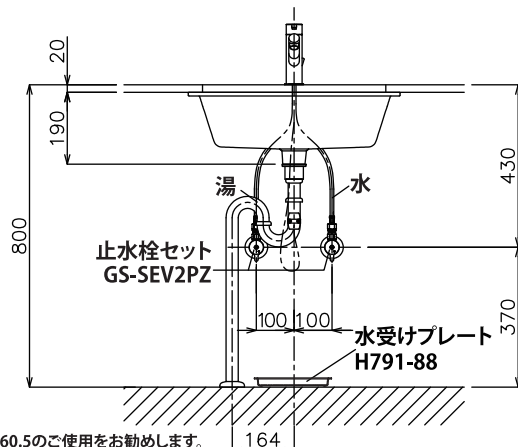


GI-LBIS

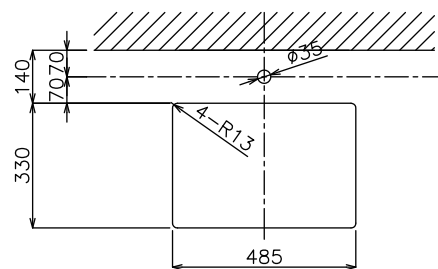
平面図

洗面ボウル  
GIW-03301F止水栓セット  
GS-SEV2PZ水受けプレート  
H791-88

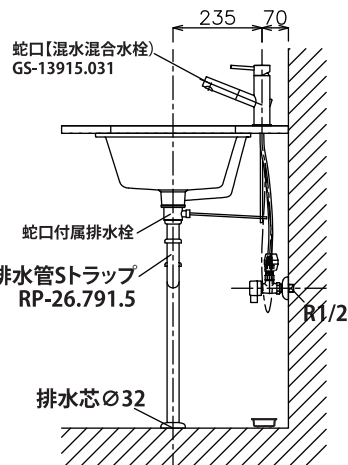
Sトラップ (RP-26.791.5)

排水位置

立面図



カウンター開口寸法

蛇口(温水混合水栓)  
GS-13915.031蛇口付属排水栓  
排水管ストラップ  
RP-26.791.5排水芯 $\phi 32$ 

側面図

<洗面ボウル>  
タイプ:アンダーシンク型  
重量 :12kg  
容量 :13.5ℓ  
オーバーフロー:有

※蛇口付属排水栓,または  
ハンドプッシュ式排水栓RP-8530.360.5のご使用をお勧めします。

※焼成による寸法誤差が生じることがありますので、  
予めご了承下さい。

<蛇口>  
水圧0.2~0.3Mpa確保して下さい。

排水栓操作レバーは現場でカット調整して取り付けして下さい。

天板厚み最大40mmまで取付け可能です。