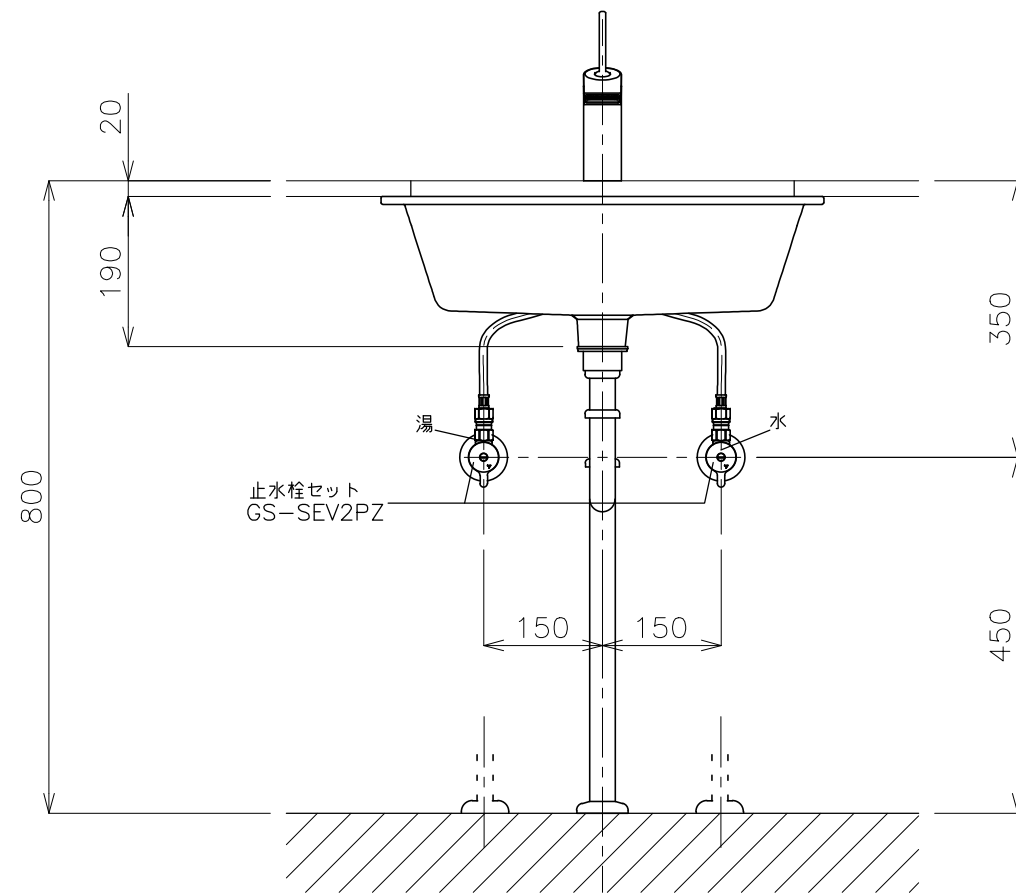
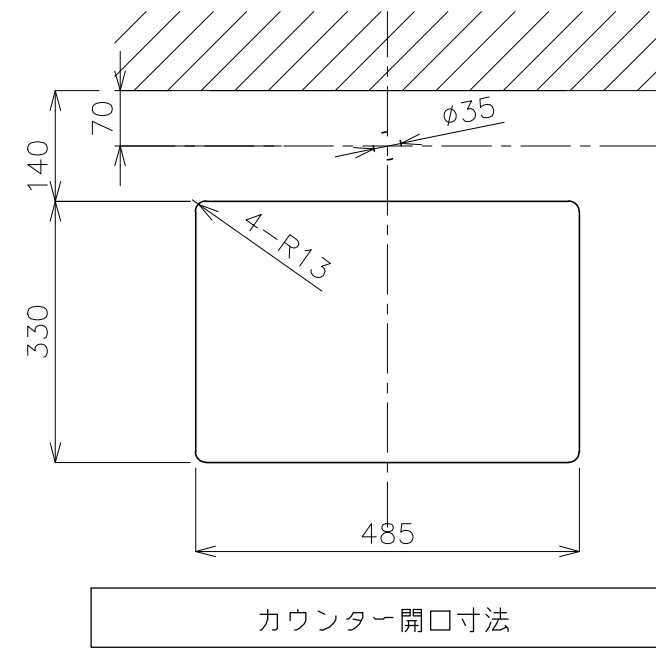


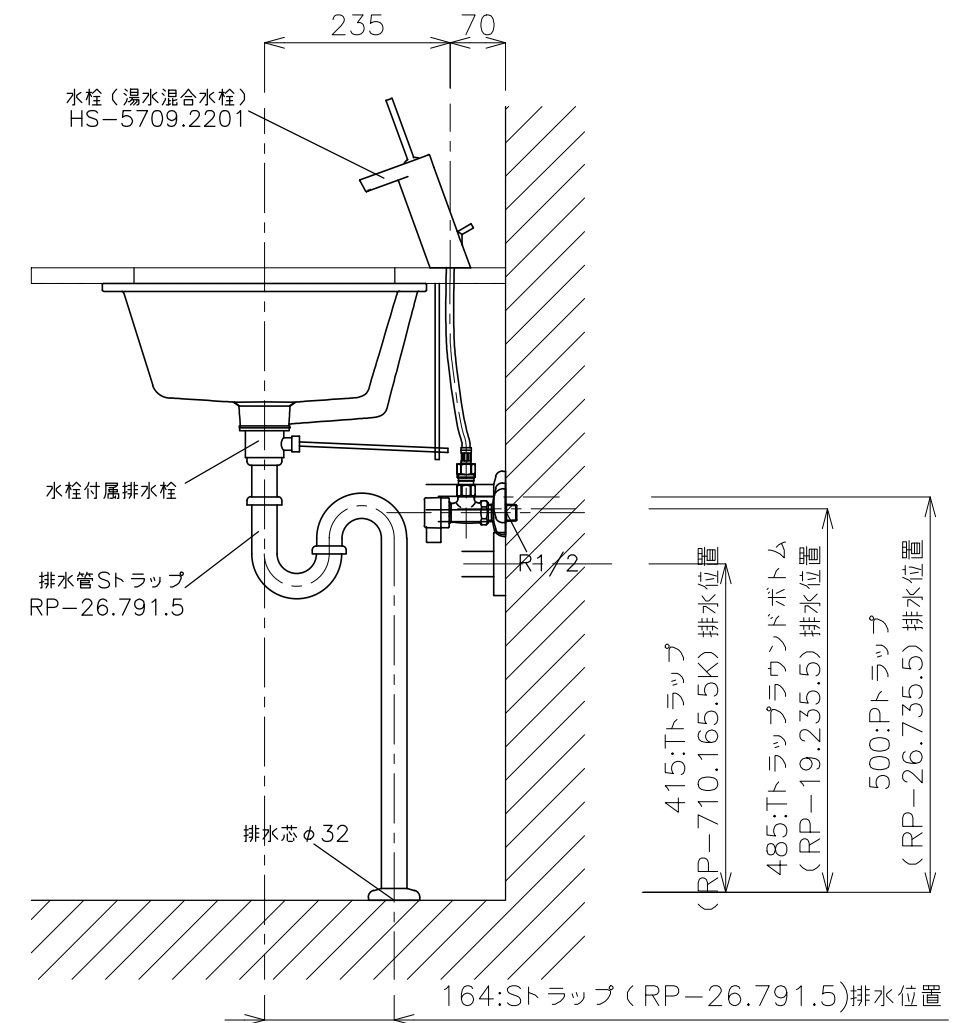
平面図



立面図



カウンター開口寸法



側面図

<洗面ボウル>
 タイプ: アンダーシンク型
 重量: 12Kg
 容量: 13.5ℓ
 オーバーフロー: 有
 ※水栓付属排水栓、またはハンドプッシュ式排水栓RP-8530.360.5のご使用をお勧めします。
 ※焼成による寸法誤差が生じることがありますので、予めご了承下さい。
 ※GI-LBISをご使用下さい。取り付け位置には木下地厚み25mmが必要です。
 取り付け位置は現物合わせによるズミ出しを行って下さい。
 <水栓>
 水圧0.2~0.3Mpa確保して下さい。
 排水栓操作レバーは現場でカット調整して取り付けして下さい。
 天板厚み最大40mmまで取付可能です。

※床給水の場合、縦止水栓GS-SEVDMIをご利用ください。給水管は商品に含まれておりません。
 現場でご用意ください。

	品番	GIW-03301F-S4S			単位	mm
	名称	シンク560+ステラ	日付		SCALE	製図
			17.02.20	S=1:10	石川	