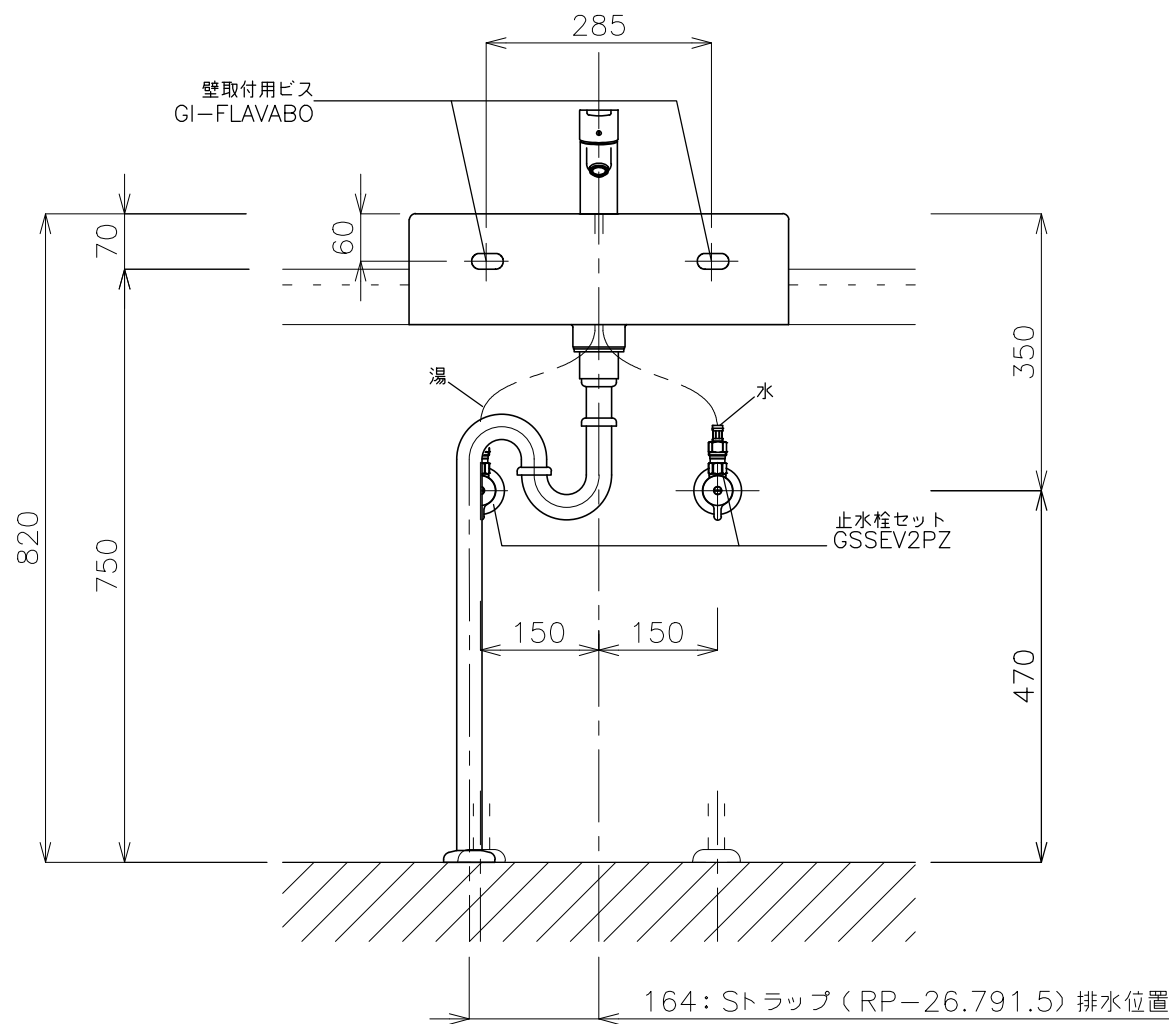
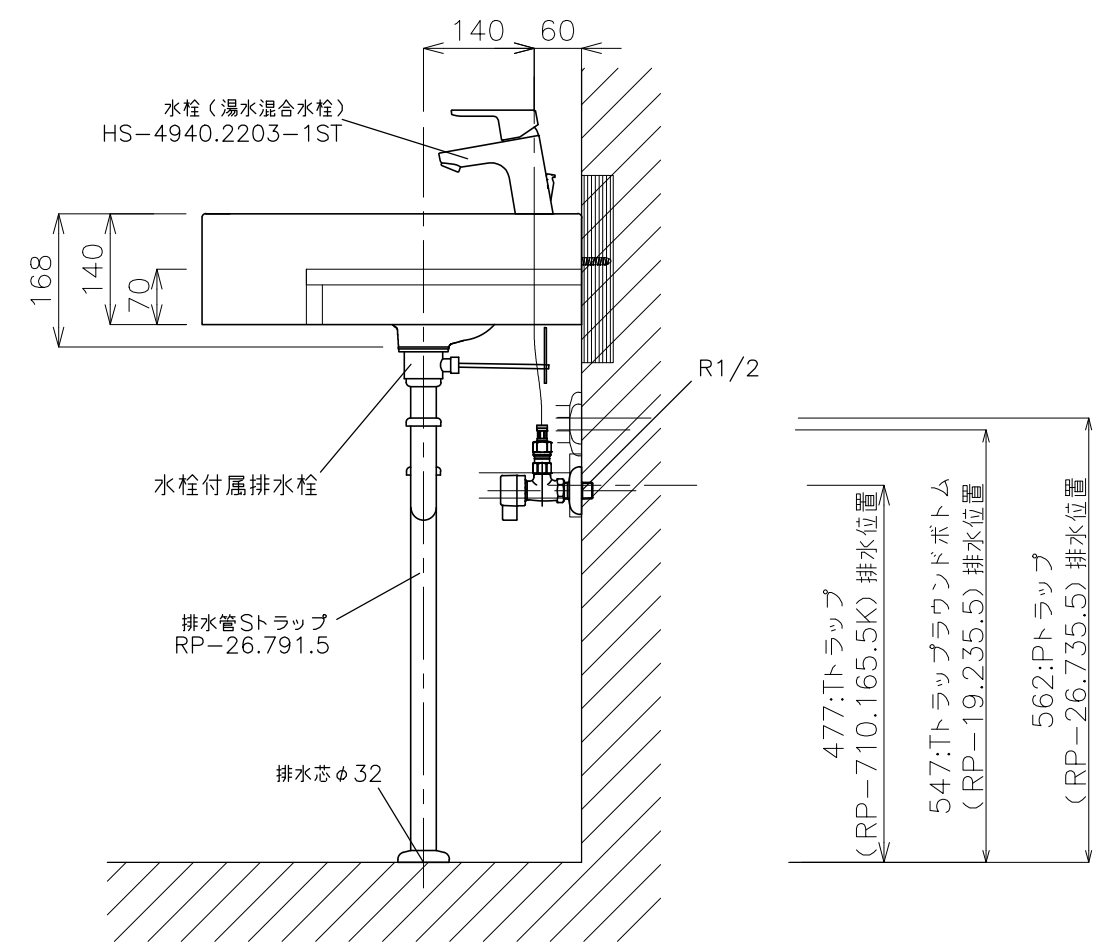
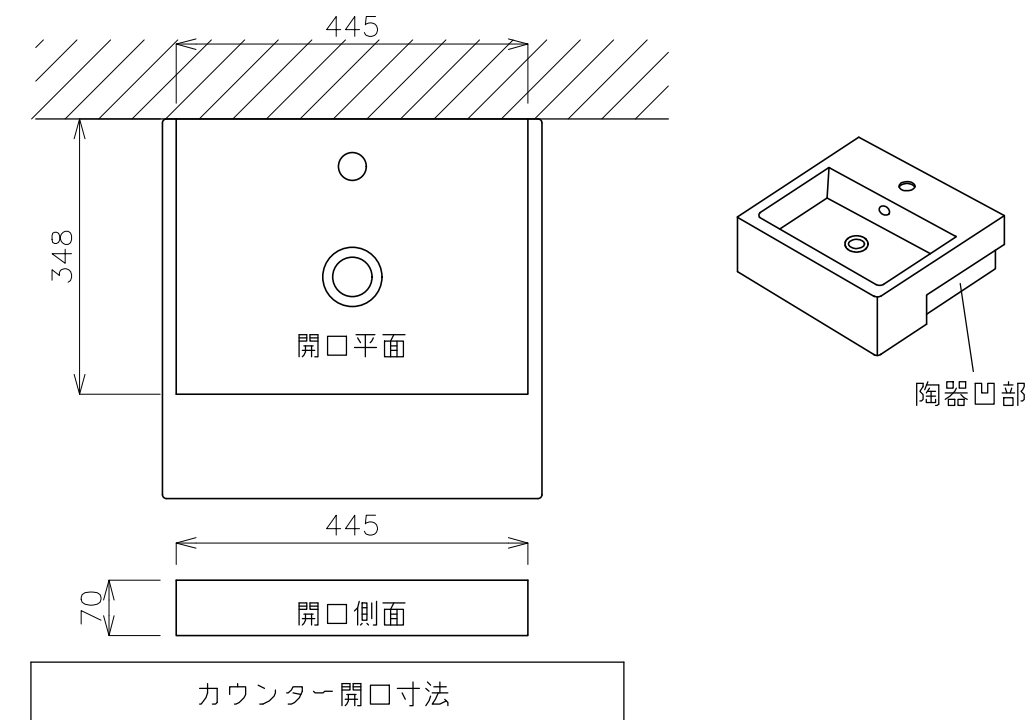


平面図



立面図



側面図

<洗面ボウル>
タイプ: 半埋め型
重量: 15Kg
容量: 8.5ℓ
オーバーフロー: 有
背面釉薬なし
※壁付ビスGI-FLAVABOで壁へ固定して下さい。
※水栓付属排水栓またはハンドプッシュ式排水栓RP-8530.360.5をご使用下さい。
※焼成による寸法誤差が生じることがありますので、予めご了承下さい。

<水栓>
水圧0.2~0.3Mpa確保して下さい。
排水栓操作レバーは現場でカット調整して取り付けして下さい。

※床給水の場合、縦止水栓GS-SEVDMIをご利用ください。給水管は商品に含まれておりません。
現場でご用意ください。

	品番	GIW-03801F-S2S				単位	mm	
	名称	ホックス480セミカッソ+プリモ				日付		SCALE
					17.01.26	S=1:10	石川	