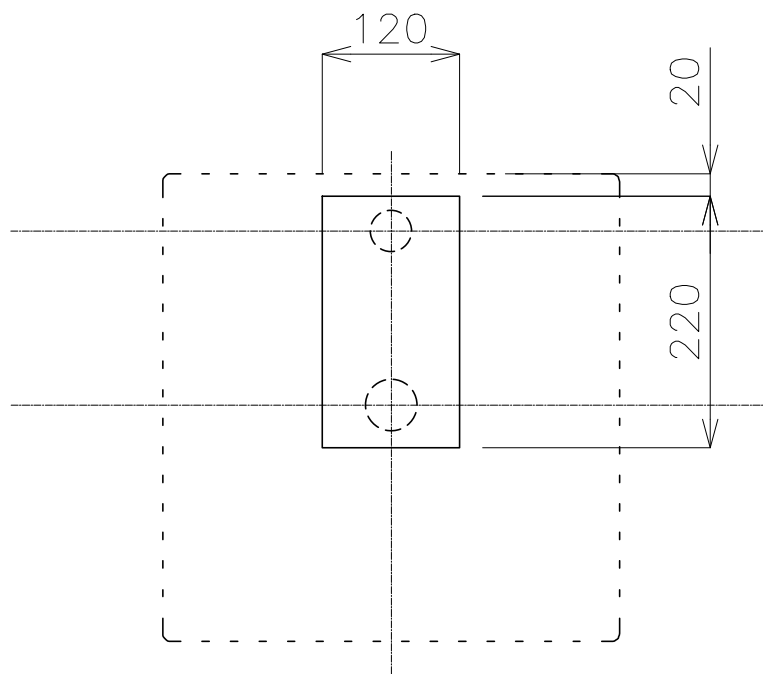
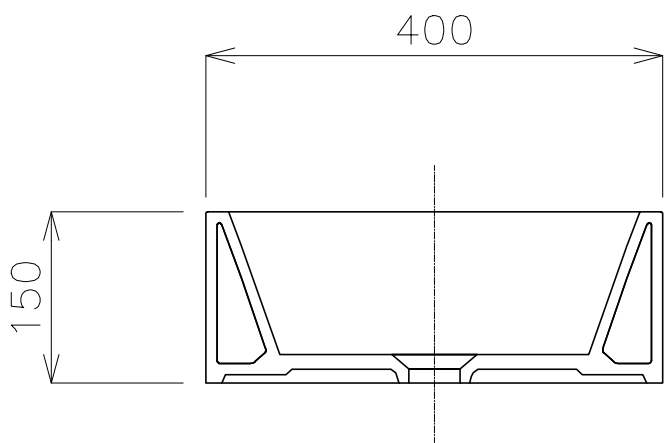


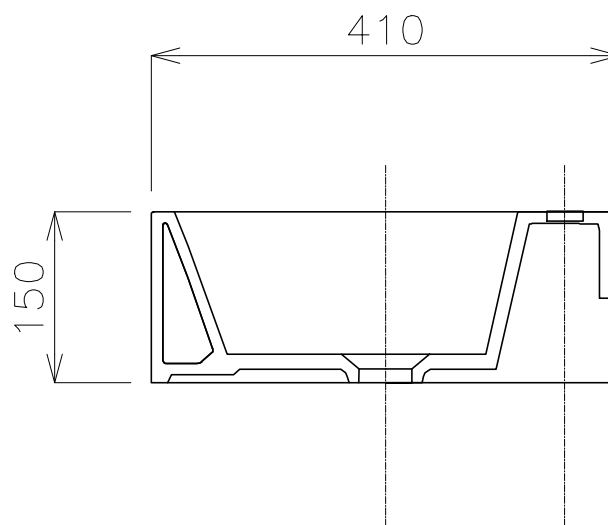
平面図



カウンター開口寸法



立面図



立面図

<洗面ボウル>

タイプ:置き型

重量:5Kg

オーバーフロー:無し

※固定排水栓(短)RP-147.555.5+スペーサーRP-47.000.0をご使用ください。

※焼成による寸法誤差が生じることがありますので、予めご了承下さい。



品番

ECGIW04301F

名称

クアド40

日付

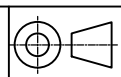
14.03.14
17.02.01

SCALE

S=1:10

製図

ティン
石川



検図

単位
mm