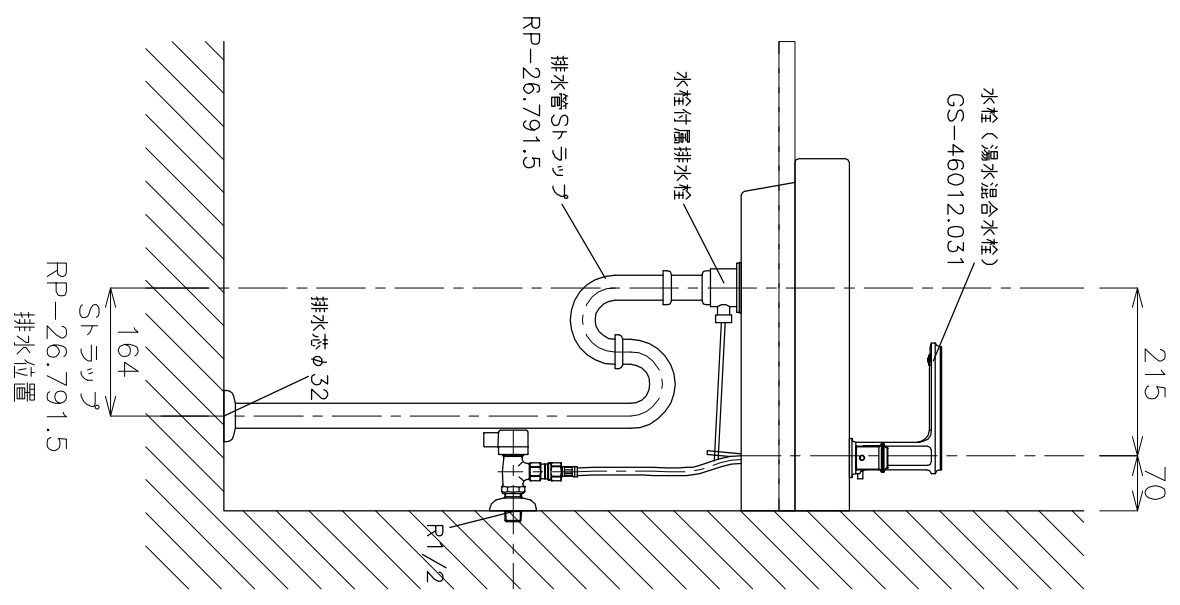


<洗面ボウル>  
タイプ:半埋め型  
重量:11Kg  
容量:9ℓ  
オーバーフロー:有  
背面軸策なし  
※水栓付属排水栓をご使用下さい。  
※焼成による寸法誤差が生じることがありますので、予めご了承下さい。  
<水栓>  
天板厚み最大40mmまで取り付け可能です。  
水圧0.2~0.3MPa確保してください。

立面図



側面図



品番	GIW-11101F-S3S
名称	ノーブル600

日付	SCALE	製図	検図	単位
16.04.25	S=1:10	石川		mm