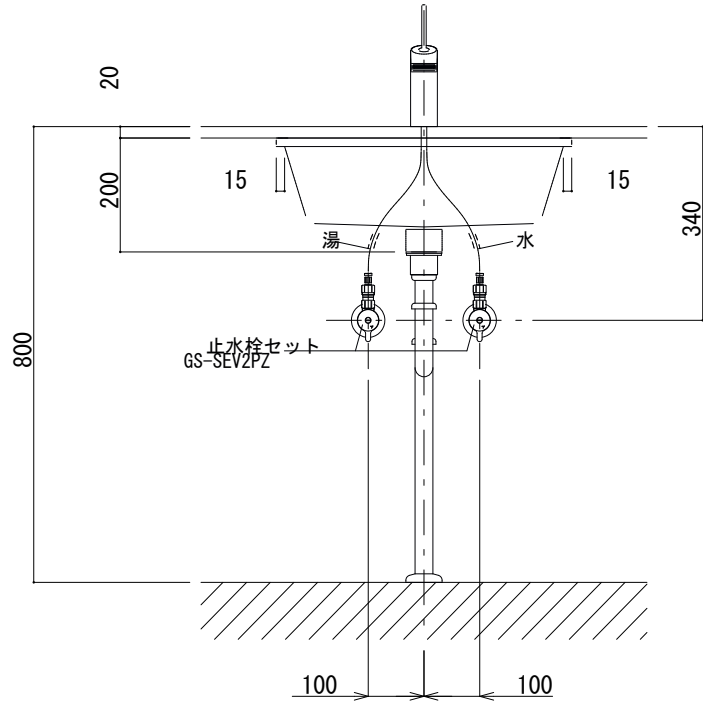
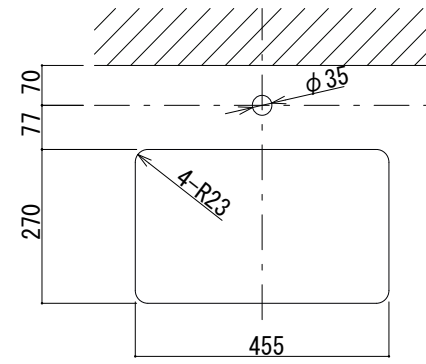


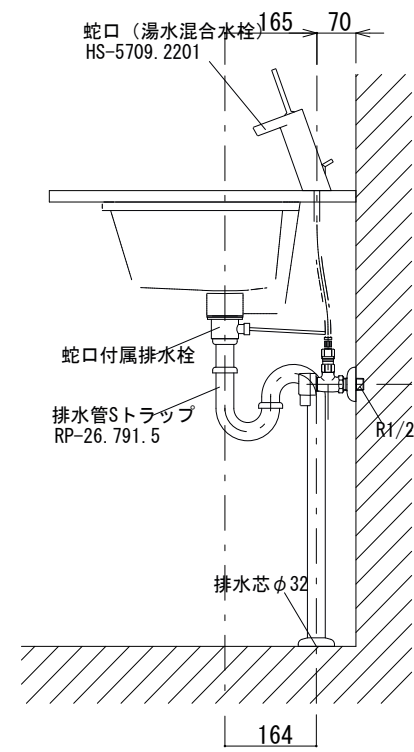
平面図



立面図



カウンター開口寸法



Sトラップ (RP-26.791.5) 排水位置

側面図

<洗面ボウル>
 タイプ：アンダーシンク
 重量：10.5Kg
 容量：11?

	品番	GIW-14001F-S1S			単位	mm	
	名称	シンク530, ステラ			日付	SCALE	製図 検図
					13.10.09	S=1:10	竹内