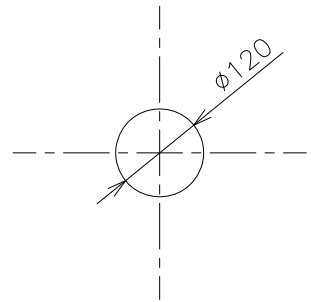
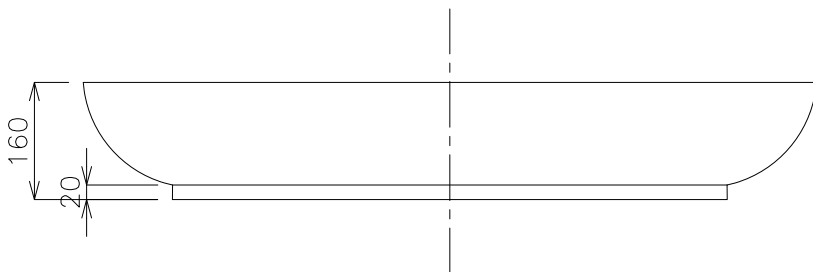


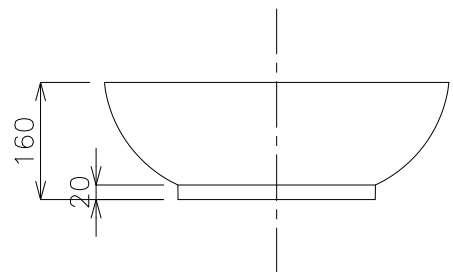
平面図



カウンター開口寸法



立面図



側面図

タイプ：置き型  
 オーバーフロー：無（固定タイプ排水栓RP-147.555.5のご使用をおすすめします。）  
 重さ：22kg  
 深さ：110mm  
 焼成による寸法誤差が生じることがありますので予めご了承下さい。



品番	GIW-1508201				単位
名称	DUO 1000				mm
	日付	SCALE	製図	検図	
	10.10.16	S=1:10	竹内		