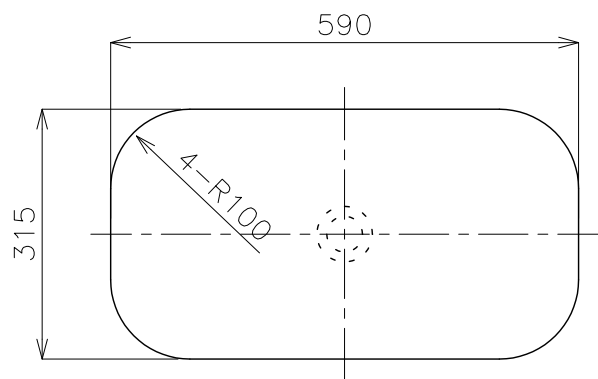
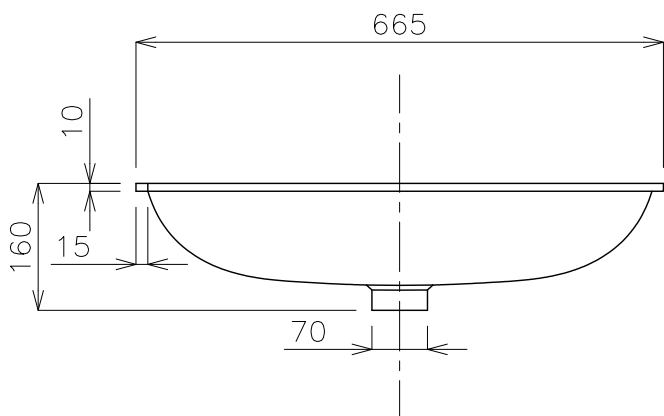


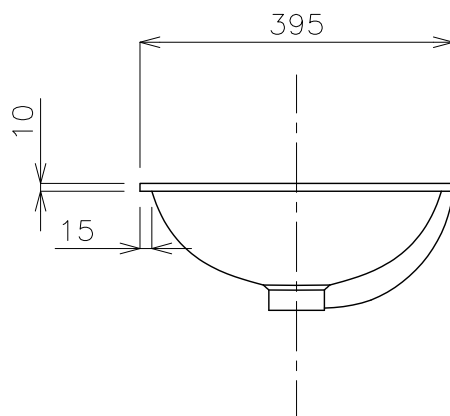
平面図



カウンター開口寸法



立面図



立面図

タイプ：アンダーシンク型

重量：10Kg

容量：7リットル

オーバーフロー：有 ※蛇口付属排水栓、またはハンドプッシュ式排水栓RP-8530.360.5をご使用下さい。

取り付けにはGI-LBISをご使用下さい。取付位置には木下地厚み30mm必要です。取付は現物合わせによるスミダシを行なって下さい。

焼成による寸法誤差が生じることがありますのであらかじめご了承下さい。



品番

GIW-1509401

名称

DUO UNDER

日付

13.04.02
17.02.02

SCALE

S=1:10

製図

竹内
前山

検図

単位
mm